

Poradnik ochrony bociana białego





Towarzystwo Przyrodnicze „Bocian”

ul. Radomska 22 lokal 32, 02-323 Warszawa

tel./fax: 22 822 54 22

www.bocian.org.pl

Autorzy:

- » **Lek. wet. Agnieszka Czujkowska** – Ośrodek Rehabilitacji Ptaków Chronionych w Warszawskim Ogrodzie Zoologicznym
- » **Tomasz Królak** – pracownik Rejonu Energetycznego zlokalizowanego w północno-wschodniej Polsce, członek Grupy Badawczej Bociana Białego
- » **Dorota Łukasik** – ornitolog, specjalista w Departamencie Ochrony Przyrody Generalnej Dyrekcji Ochrony Środowiska
- » **Adam Olszewski** – pracownik Kampinoskiego Parku Narodowego, członek Grupy Badawczej Bociana Białego
- » **Mirosław Rzępała** – Towarzystwo Przyrodnicze „Bocian”
- » **Adam Tarłowski** – Towarzystwo Przyrodnicze „Bocian”, członek Grupy Badawczej Bociana Białego
- » **Aleksandra Wierzbicka** – Towarzystwo Przyrodnicze „Bocian”

Redakcja: Aleksandra Wierzbicka

Zdjęcie na okładce: Robert Drózd

Zdjęcia:

Agnieszka Czujkowska (AC)
Robert Drózd (RD)
Andrzej Łukijańczuk (AŁ)
Mirosław Rzępała (MR)
Adam Tarłowski (AT)

Ryciny: Studio Lokal

Skład i druk: Ejko-Druk

ISBN: 978-83-60647-18-9

Nakład: 6000 egz.



Publikacja dofinansowana przez Wojewódzki Fundusz
Ochrony Środowiska i Gospodarki Wodnej w Warszawie
www.wfosigw.pl

Warszawa, 2012 r.

Spis treści

I. Wstęp	5
II. Bocian biały – wiadomości ogólne – Aleksandra Wierzbicka	6
III. Ochrona gniazd – platformy gniazdowe – Adam Tarłowski	8
III. 1. Platforma drewniana	8
III. 1.1. Montaż platformy drewnianej na wolnostojącym słupie drewnianym	10
III. 1.2. Ustawianie słupa z platformą	11
III. 1.3. Montaż platformy drewnianej na dachu	13
III. 1. 4. Montaż platformy drewnianej na drzewie	15
III. 2. Platforma metalowa przeznaczona do montażu na słupach betonowych energetycznych	18
IV. Problemy z gniazdami – Adam Tarłowski	19
IV. 1. Gniazda wysokie i ciężkie, przekraczające wysokość 1 m	19
IV. 2. Problemy z gniazdami na drzewach	20
IV. 3. Gniazda na kominach	21
V. Zabezpieczanie linii energetycznych – Tomasz Królak	22
VI. Doraźne działania interwencyjne – Agnieszka Czujkowska, Adam Olszewski, Aleksandra Wierzbicka	28
VI. 1. Walki o gniazdo	28
VI. 2. Młode poza gniazdem	29
VI. 3. Podkładanie młodych bocianów do gniazd zastępczych	30
VI. 4. Głód	31
VI. 5. Śmierć jednego z rodziców	32
VI. 6. Dokarmianie	33

VI. 7.	Młode w gnieździe zaplątane w sznurki	33
VI. 8.	Późne lęgi	34
VI. 9.	Bociany zimujące	35
VI. 10.	Odchów ręczny bocianów białych	36
VI. 11.	Ranne bociany: chwytanie, transport, pierwsza pomoc	37
VI. 11. 1.	Chwytanie	38
VI. 11. 2.	Transport	39
VI. 11. 3.	Pierwsza pomoc	41
VII.	Ośrodki rehabilitacji – Agnieszka Czujkowska	44
VIII.	Aspekty prawne ochrony bociana białego – Dorota Łukasik	45
IX.	Obrączkowanie – Adam Olszewski	49
X.	O działaniach Towarzystwa Przyrodniczego „Bocian”	
	– Mirosław Rzępała	51



Bocian biały – jeden z symboli tradycyjnego polskiego krajobrazu rolniczego. Fot. MR

I. Wstęp

Bocian biały, będąc w Polsce jednym z najbardziej znanych i lubianych gatunków ptaków, skupia zainteresowanie wielu osób. Świadczą o tym liczne telefony do naszego biura, w których dostajemy pytania na temat rozmaitych problemów związanych z tymi ptakami. Dotyczą one m.in. ochrony gniazd bocianów, bezpieczeństwa młodych, migracji, zimowania... Dzwoniącymi są zarówno osoby prywatne, jak również przedstawiciele władz lokalnych czy zakładów energetycznych, chcące rozwiązać problemy z bocianami pojawiające się na administrowanym przez nich terenie.

Jako organizacja społeczna nie dysponujemy środkami finansowymi ani technicznymi mogącymi zaspokoić wszystkie potrzeby związane z ochroną bociana białego.

Niniejsza broszura ma na celu przedstawienie podstawowych problemów oraz sposobów ich rozwiązania i jest adresowany przede wszystkim do władz lokalnych różnego szczebla, pracowników zakładów energetycznych i przyrodników, ale także do wszystkich osób, które mają szczęście na swoim terenie posiadać gniazdo bociana. Mamy nadzieję, że dzięki naszemu wydawnictwu jego odbiorcy lepiej zrozumieją zachowania bocianów, znajdą odpowiedzi na nurtujące ich pytania, a także będą wiedzieli, jak rozwiązywać bocianie problemy i gdzie szukać pomocy w sytuacjach kryzysowych. Wiele problemów związanych z ochroną bocianów są w stanie rozwiązać władze lokalne, np. przy pomocy straży pożarnej.

Wśród autorów broszury są zarówno ornitologowie mający doświadczenie w czynnej ochronie ptaków, jak również specjaliści innych dziedzin. Efektem współpracy z Ośrodkiem Rehabilitacji Ptaków Chronionych w Warszawskim Ogrodzie Zoologicznym oprócz rozdziałów w niniejszym wydawnictwie jest także druga broszura adresowana przede wszystkim do lekarzy weterynarii chcących pomóc poszkodowanym bocianom. Wszystkim współpracownikom serdecznie dziękujemy!

Specjalne podziękowania składamy Wojewódzkiemu Funduszowi Ochrony Środowiska w Warszawie, który sfinansował niniejsze opracowanie – zarówno prace nad nim, jak również skład i druk. Bez wsparcia tej instytucji nasze wydawnictwo nie mogłoby powstać.

Zarząd Towarzystwa Przyrodniczego „Bocian”

II. Bocian biały – wiadomości ogólne – Aleksandra Wierzbicka

Co czwarty bocian jest Polakiem! Według danych, gromadzonych w latach 2004-2005 podczas IV Międzynarodowego Spisu Bociana Białego, szacunkowo w Polsce gniazduje około 52 500 tys. par. To najwięcej z pośród wszystkich krajów europejskich! Na drugim miejscu pod względem liczebności znalazła się Hiszpania, dalej Ukraina, Białoruś, Litwa i Łotwa. Chociaż areał występowania bociana białego obejmuje całą Europę, a także fragmenty Azji Mniejszej i Afryki, to właśnie w tych kilku krajach gniazduje znaczący procent światowej populacji. Nie dziwi więc duma i radość osób posiadających na swoich posesjach tzw. „bocieńce” (gniazda bociana białego), a także żywe zaangażowanie wielu osób w pomoc bocianom. Podstawą skutecznej ochrony jest jednak wiedza o gatunku, dlatego warto dowiedzieć się nieco więcej o biologii bociana białego.

Pierwsze bociany mogą pojawiać się w Polsce nawet w końcu lutego, choć przylot wiosenny rozciąga się na ogół między trzecią dekadą marca a połową maja, przy czym większość bocianów powraca na gniazda przed 10 kwietnia. Początek składania jaj przypada na I dekadę kwietnia, natomiast ostatnie jaja, pochodzące z późnych lęgów mogą być składane nawet na początku czerwca. Do lęgów przystępują jedynie bociany dojrzałe płciowo – zazwyczaj są to ptaki mające powyżej 4 a nawet 5 lat. Wielkość zniesienia wahać się może między 1 a 7 jajami, choć najczęściej wynosi ona 3-5 jaj. Młode wykluwają się po około 33 dniach wysiadywania. Do momentu podjęcia pierwszych prób lotu mija jeszcze około 60-65 dni, podczas których dorosłe ptaki opiekują się potomstwem dostarczając mu pożywienia, w razie potrzeby ogrzewając własnym

ciałem lub zasłaniając skrzydłami przed pięknym słońcem czy ulewnym deszczem. Na ogół jedna bociania para wyprowadza 2 lub 3 młode, rzadziej 4. W latach obfitujących w pożywienie lęgi z 4 młodymi zdarzają się częściej. W korzystnych sezonach nierzadkie są lęgi z 5 młodymi, a wyjątkowo nawet z 6 młodymi. Młode bociany najłatwiej odróżnić od



Młode bociany mają dziób z szaro-czarnym nalotem. Fot. MR

dorosłych zwracając uwagę na dziób, który u piskląt początkowo jest szaro-czarny, a w miarę dorastania staje się coraz bardziej czerwony, jest to jednak czerwień z ciemnym nalotem, nie zaś soczysta barwa, jaka występuje u ptaków dorosłych.

Do szczęśliwego wyprowadzenia lęgu nie wystarczy solidnie posadowione gniazdo. Ogromnie ważna jest obecność w okolicy gniazda zasobnych w pokarm żerowisk, do których należą przede wszystkim podmokłe łąki, pastwiska, zbiorniki i cieki wodne, a okresowo także pola uprawne. Wbrew pozorom żaby i inne płazy nie zawsze należą do podstawowej diety bocianów. Bocian biały jest tzw. oportunistą pokarmowym, czyli gatunkiem, polującym przede wszystkim na pokarm najłatwiej dla niego dostępny, którego w środowisku jest najwięcej. Dlatego też wydaje się, że płazy są istotnym składnikiem pokarmu bociana w okresie przedwiosna, później zaś ptaki te chwytają zarówno rozmaite owady (np. pasikoniki), inne bezkręgowce (np. dżdżownice), jak i gryzonie (przede wszystkim norniki), ssaki owadożerne (w tym krety), a nawet gady (jaszczurki, węże). Nie gardzą również młodymi ptakami, np. pisklętami czajek na łąkach.



Ważnym składnikiem pokarmu bociana białego są bezkręgowce – tu bocian połykający dżdżownicę. Fot. RD

Znany jest sierpniowy zwyczaj bocianów, podczas którego zbierają się one w miejscach wspólnego żerowania na tzw. sejmiki. Zachowanie to jest związane z wędrówką na zimowiska, jaką bociany podejmują mniej więcej w połowie sierpnia. Ptaki, które przystąpiły do lęgów późno mogą w tym czasie jeszcze karmić młode, a odlot rozpoczynać dopiero we wrześniu. Bociany gniazdujące w Polsce wędrując do Afryki wybierają drogę

wschodnią – czyli przez Turcję i cieśninę Bosfor. Bociany z zachodniej Europy lecą natomiast nad Hiszpanią i Gibraltarem. Ptaki wykorzystują tworzące się nad lądem ciepłe, wstępujące prądy powietrza. „Polskie” bociany corocznie pokonują długą (bo licząc około 8 tys. km w jedną stronę) i niebezpieczną drogę na zimowiska i z powrotem. Wiele z nich w trakcie wędrówki ginie w wyniku zderzenia z napowietrznymi liniami energetycznymi, wycieńczenia powodowanego przelotem nad pustynią przy niesprzyjających zjawiskach pogodowych, a nawet, wciąż praktykowanych polowań w krajach południowej Europy (np. Malta, Cypr) oraz, w szczególności, w krajach arabskich (Liban, Syria, Oman).

III. Ochrona gniazd – platformy gniazdowe – Adam Tartłowski

Od końca lat 80-tych XX wieku, kiedy to podjęto w Polsce zorganizowane działania dotyczące ochrony gniazd bocianich, zainstalowano tysiące platform gniazdowych dla tych ptaków. Sprawdzono w praktyce funkcjonalność i wytrzymałość różnych ich typów. W zależności od miejsca montażu obecnie mają zastosowanie dwa podstawowe modele platform:

1. Uniwersalna platforma drewniana wykonana z żerdzi, którą montuje się na drewniane słupy wolnostojące, drzewa, dachy i inne konstrukcje.
2. Uniwersalna platforma metalowa, którą montuje się na betonowe słupy energetyczne i telekomunikacyjne, betonowe słupy wolnostojące i inne konstrukcje.

W kolejnych podrozdziałach szczegółowo opisano sposób wykonania oraz zastosowanie wymienionych typów platform.

III. 1. Platforma drewniana

To prosta konstrukcja średnicy ok. 1,2 m, możliwa do wykonania przez każdego dorosłego, umiejącego posługiwać się ośnikiem, siekierą, młotkiem, piłą ręczną lub pilarką spalinową i sekactorem.



Gotowe gniazdo z wyściółką. Fot. AT

Materiał: okorowane świeżo po ścięciu żerdzie i tyczki sosnowe (modrzewiowe, świerkowe) o średnicy 7-12 cm, gwoździe stalowe o długości 5-7 cali, giętkie gałęzie na wieniec wiklinowy średnicy 0,5-1,5 cm, sznurek lub drut.

Opis wykonania: Okorowane żerdzie przybite są do dwóch solidnych (min. 10 cm średnicy) żerdzi poprzecznych.

Ważne jest, aby w środkowej części również umieszczone zostały co najmniej 3 solidne żerdzie, które przybite ściśle obok siebie, stanowią wzmocnienie konstrukcji. Po-



Wkładanie wyściółki na platformę metalową zainstalowaną na słupie energetycznym. Fot. AT

zostałe żerdzie znajdują się w odległości 5-10 cm od siebie. Ośmiokątny kształt platformy uzyskuje się docinając końcówki bocznych żerdzi z podłogi. Na krawędzi platformy przybite są naprzemiennie żerdki – dzięki nim powstaje boczny rant, do którego przywiązany jest wieniec wiklinowy. Prawidłowo wykonana platforma, dzięki zastosowaniu rantu i wieńca ma głębokość powyżej 20 cm, co ułatwia jej późniejsze wypełnienie wyściółką. Ponieważ platforma wykonana ze świeżych

(mokrych) żerdzi będzie dość ciężka, aby ułatwić pracę na wysokości dobrze jest pozostawić ją w celu wysuszenia w przewiewnym miejscu np. pod wiatą lub pod tymczasowym przykryciem.



Zalety:

- Niski koszt wytworzenia z łatwo dostępnego materiału;
- W żerdzie sosnowe świeże i wysuszone łatwo wbija się gwoździe w odróżnieniu od drewna twardych gatunków (np. dąb, robinia), co ma znaczenie w przypadku pracy na wysokości;
- Łatwość montażu na drzewach - dzięki możliwości dopasowania platformy np. do istniejącego rozwidlenia pnia poprzez wycięcie kilku jej elementów;
- Wysoka wytrzymałość i żywotność platformy w przypadku zajęcia jej przez ptaki i wybudowania gniazda, osłaniającego konstrukcję przed wodą. Platforma z żerdzi nie wymaga impregnacji, w odróżnieniu od desek czy łąt, które szybko nasiąkają wodą i próchnieją.



Wady:

- W przypadku nie zajęcia platformy przez ptaki, nieosłonięta przez gniazdo ulega po ok. 6-8 latach destrukcji / próchnieniu i wymaga wymiany.

Wieniec wiklinowy to „kiszka” z wikliny o średnicy 20-30 cm przywiązana do rantu platformy drewnianej lub metalowej. Wykonany jest z giętkich pędów drzew - najlepiej nadają się do tego celu wierzby. Jego funkcją jest podwyższenie rantu platformy i umożliwienie umieszczenia na platformie odpowiedniej ilości wyściółki. Struktura

wienca umożliwi też zabezpieczenie wyściółki przed wypadnięciem (do którego dojść może np. podczas ustawiania słupa), a także przed wywianiem przez wiatr w okresie przed przylotem bocianów. Wyściółkę zabezpiecza się poprzez przeplecenie kilku lub kilkunastu pędów wierzbowych poprzez wieniec tak, aby końcami przechodziły przez niego, a tym samym dociskały i unieruchamiały wyściółkę.

Wyściółka platformy to bardzo ważny element, którego pominięcie potrafi zniechęcić bociany do zajęcia nowego gniazda. Możemy tu zastosować materiał ze starego gniazda lub, w przypadku jego braku, użyć gałęzi, słomy, siana czy perzu, a na wierzchu ułożyć darń – ściśle i korzeniami do góry. Darń zapobiega wywiewaniu materiału z gniazda do czasu zajęcia go przez ptaki. W przypadku braku darni, np. podczas silnych mrozów, należy wyściółkę zabezpieczyć przyciskając ją gałęziami przeplecionymi przez wieniec. Platforma wypełniona wyściółką, bez prześwitów, z ubitą darnią na wierzchu przypomina naturalne gniazdo bocianie, w którym po wyprowadzeniu lęgu powstaje klepisko.

III. 1. 1. Montaż platformy drewnianej na wolnostojącym słupie drewnianym

Na Mazowszu najczęściej stosowane są słupy teletechniczne z przybitą na górze platformą drewnianą z żerdzi, na dole zaś przykręcone obejmami stalowymi do beto-



Sposób montażu platformy gniazdowej uniwersalnej na słupie drewnianym. Fot. AT

nowego, wkopanego w ziemię szrudła. W większości przypadków wysokość słupa wynosząca 7-8 m jest wystarczająca. Należy pamiętać, że im wyższy słup i im cięższe gniazdo, tym większe naprężenia występują w dolnej części słupa i szrudle. Mogą one niekiedy doprowadzić do złamania konstrukcji.

Do posadowienia platformy stosuje się produkowane nadal słupy teletechniczne impregnowane olejem kreozotowym metodą ciśnieniowo-próżniową Rupinga. Słup sosnowy nasycony olejem kreozotowym będzie stał nawet do 40 lat. Zalecane wymiary przy słupie o wysokości 7 m wynoszą: średnica znamionowa 1,5 mb od podstawy – 20 cm, średnica 0,6 mb od czuba – 15 cm. Prawidłowo nasączony słup ma całą biel zabarwioną

impregnatem, sięgającym aż do naturalnie zaimpregnowanej żywicy twardej. Słupy pomalowane lub tylko zanurzone w impregnacji, który w takim przypadku nie wsiąka głębiej niż na 1 cm, nie nadają się do montowania ciężkich gniazd i zazwyczaj po kilku latach ulegają złamaniu.



Słup drewniany na szrudle betonowym wraz z platformą. Fot. AT

Platformę można zamontować przed ustawieniem słupa, przybijając ją do jego lekko uniesionej końcówki, lub po postawieniu i ustabilizowaniu słupa w gruncie, wykorzystując do tego podnośnik koszowy. Należy pamiętać o konieczności wykonania czterech ukośnych podpór, przybitych w odległości ok. 15 cm od krawędzi platformy. Krótkie żerdki przybite od spodu platformy służą tylko wycentrowaniu jej na słupie i ułatwiają jej montaż, nie wystarczają jednak do ustabilizowania ciężkiego gniazda. Obowiązkową wyściółkę do gniazda można włożyć po przybiciu platformy do słupa, jeszcze przed jego ustawieniem, zabezpieczając ją wplecionymi w wieniec gałęziami (patrz: „Wyściółka platformy” w rozdz. III. 1.).

III. 1. 2. Ustawianie słupa z platformą

Ustawianie słupów najlepiej powierzyć fachowcom używającym dźwigu lub specjalistycznych samochodów – tzw. słupostawiaczy (czyli dźwigu wraz ze świdrem głębokim), jednak dysponując odpowiednią wiedzą i doświadczeniem można słupy ustawiać przy pomocy: ciągnika rolniczego, samochodu terenowego, zaprzęgu konnego lub ręcznie. W czasach masowego stosowania tego typu słupów do budowy linii napowietrznych, słup ustawiała trzysobowa brygada, dysponująca jedynie szpadlem, wyciągarką ręczną i systemem lin i podpór.

Podczas samodzielnego stawiania słupów należy zachować szczególną ostrożność: nie dopuszczać w pobliże prac osób postronnych – szczególnie w momencie podnoszenia słupa, stosować nieuszkodzone liny o odpowiedniej wytrzymałości, a w miejscach o trudnym dostępie wynająć dźwig lub zmienić lokalizację.

Przystępując do samodzielnego stawiania słupa musimy być pewni, iż dysponujemy odpowiednią ilością miejsca koniecznego do bezpiecznego przeprowadzenia akcji, zapewnienia przestrzeni dla pojazdu ciągnącego linę i dla osób trzymających odciągi. Lina stawiająca słup musi być co najmniej 3 razy dłuższa niż wysokość słupa, dwie liny do odciągów powinny być minimum 2 razy dłuższe niż słup.



Ustawianie słupa przy pomocy traktora. Fot. AT

cym osadzenie słupa. Prostokątny wykop o pochyłym dnie wykonujemy na szerokość niewiele większą niż szerokość szczudła betonowego. W miejscu, w którym ma stanąć słup wybieramy ziemię na ok. 1,5 m głębokości, wykonując pionową ścianę wykopu, ale od strony, z której będziemy wkładać słup, dno wykopu powinno być pochyłe lub schodkowe. Przy pionowej ścianie wykopu ustawiamy deskę, która zabezpieczy ścianę wykopu przed uszkodzeniem przez szczudło. W celu ułatwienia sobie ustawienia słupa, możemy wykonać wykop o długości sięgającej nawet 2,5 m. Dzięki temu, po wsunięciu szczudła do wykopu, ciężkie szczudło przeważa słup, powodując uniesienie końcówki słupa z platformą do góry.



Schodkowy wykop ułatwiający ustawienie słupa. Fot. AT

Następnie montujemy liny służące do ustawienia słupa, możliwie wysoko, najlepiej tuż pod ukośnymi podporami platformy. Po umocowaniu lin należy dodatkowo unieść słup, podpierając go przy wykorzystaniu przygotowanych wcześniej podpór. Uniesienie końcówki słupa nad ziemię ułatwi jego postawienie. Najlepiej, jeśli w tym momencie szczudło już opiera się dolną częścią o dno wykopu. Po zaczepieniu liny do pojazdu ruszamy powoli, ciągnąc linę, podczas gdy dwie osoby trzymają dwa boczne odciągi i kontrolują pochylenie słupa na boki.

Po ustawieniu słupa, nie luzując lin, można przystąpić do zasypywania wykopu. Dzięki małej szerokości

wykopu słup stoi praktycznie sam i może tylko nieznacznie pochylić się na boki. Po zasypaniu około połowy głębokości należy ostatecznie sprawdzić czy słup stoi pionowo (w razie potrzeby skorygować jego pochylenie odciągami), a następnie zagęścić ziemię w wykopie, ubijając ją, dodając gruzu i kamieni. Na terenach podmokłych w prostokątne otwory w szczudle betonowym wkłada się poprzeczne elementy betonowe w celu dodatkowego ustabilizowania słupa. Po zakończeniu prac odczepiamy liny przy pomocy drabiny.

Po zmontowaniu całości konstrukcji należy wykopać dół o specyficznym przekroju, ułatwiają-

III. 1. 3. Montaż platformy drewnianej na dachu

Przed przystąpieniem do montażu należy wykonać podwójny krzyżak z żerdzi, na którym będzie osadzona platforma. Krzyżak oparty o dach ma częsty kontakt z wodą, więc w celu przedłużenia jego trwałości najlepiej wykonać go z żerdzi o średnicy min. 10 cm. Konstrukcję zbijamy na miejscu, lub przygotowujemy wcześniej, wykorzystując do

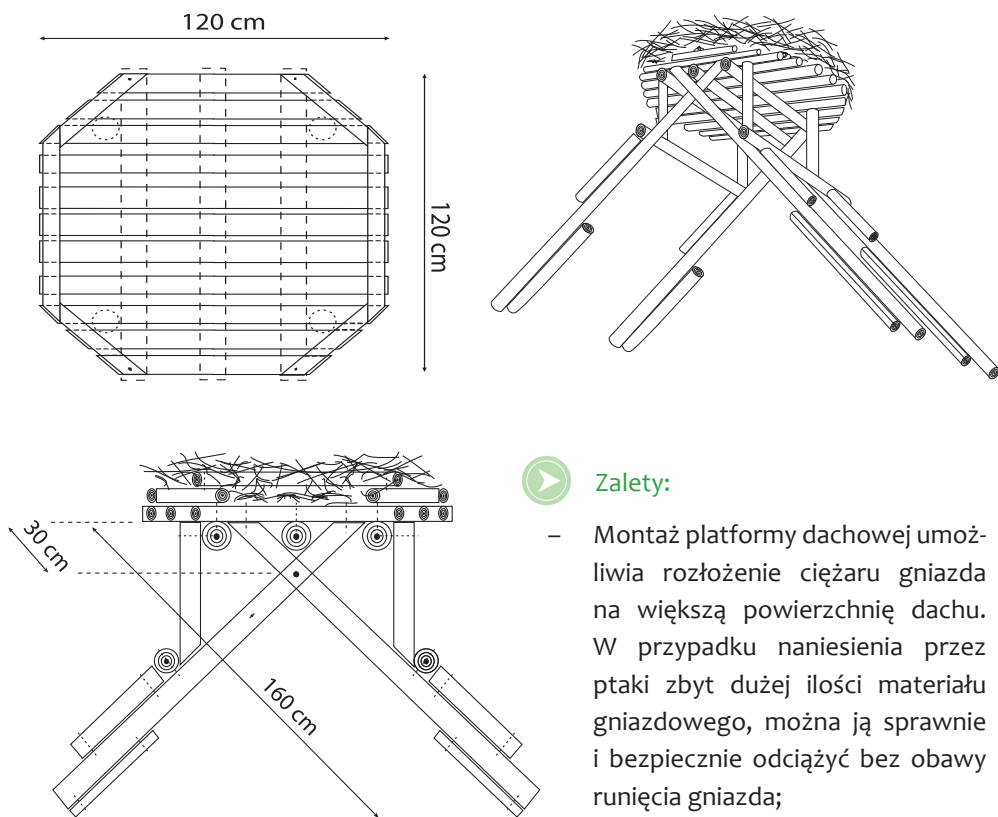


Platformy drewniane na dachu w Pentowie. W miejscach o zasobnych żerowiskach bociany niekiedy gniazdują kolonijnie. Fot. AT

skręcenia podpór śruby o średnicy 10 mm, co umożliwi transport krzyżaka w postaci złożonej. Przed montażem konstrukcji należy zmierzyć kąt nachylenia dachu. Można to zrobić przy pomocy dwóch połączonych, cieńszych żerde/desek, lub przykładając do dachu pierwszy krzyżak i blokując jego rozwarcie w odpowiedniej pozycji. Na ziemi odwzorowujemy kąt dachu na obu krzyżakach, zbijamy konstrukcję, a platformę osadzamy na połączonych krzyżakach i obowiązkowo zapieramy 4 pionowymi podporami, które zabezpieczają przed przechyleniem się gniazda. Rozstaw krzyżaków musi być o około 1/3 mniejszy niż średnica gniazda tak, aby konstrukcja wraz z pionowymi podporami była osłonięta przed deszczem, co zapewni jej długą żywotność. Na dachach z eternitu lub dachówek i z podwyższoną kalenicą, do dolnej części krzyżaków od spodu nabijamy dodatkowe żerdki w celu uniesienia konstrukcji nad kalenicę. Rozstaw krzyżaków dopasowujemy do rozstawu zagłębień w płycie falistej lub dachówkach.

Całość konstrukcji umieszczamy na dachu opuszczając ją przy pomocy podnośnika koszowego – jest to najwygodniejszy i najbezpieczniejszy sposób montażu. Montaż

platformy dachowej bez podnośnika wymaga jej zbijania na dachu, co jest uciążliwe i niebezpieczne, ale możliwe do wykonania przez osoby przeszkolone do pracy na wysokości. Po osadzeniu platformy na dachu wyścielamy ją wyściółką (patrz: „Wyściółka platformy” w rozdz. III. 1.).



Schemat konstrukcji na dach budynku wraz z drewnianą platformą uniwersalną.

Możliwe błędy:

- Brak podpór pionowych;
- Wykonanie konstrukcji ze zbyt cienkich elementów;
- Wysunięcie poza obrys gniazda podpór pionowych oraz zbyt szeroki rozstaw krzyżaków powodujące zaciekanie i próchnienie żerdzi, a w konsekwencji osłabienia konstrukcji i niebezpieczeństwo upadku gniazda.

Zalety:

- Montaż platformy dachowej umożliwia rozłożenie ciężaru gniazda na większą powierzchnię dachu. W przypadku naniesienia przez ptaki zbyt dużej ilości materiału gniazdowego, można ją sprawnie i bezpiecznie odciążyć bez obawy runięcia gniazda;
- Jest ona łatwa do wykonania z tanich i dostępnych materiałów.

III. 1. 4. Montaż platformy drewnianej na drzewie

Drzewa są naturalnym miejscem gniazdowania bociana białego, dlatego warto chronić zanikające już zjawisko gniazdowania tych ptaków w takich lokalizacjach. Stanowią one ważny składnik tradycyjnego krajobrazu wiejskiego. Naturalne gniazda (wybudowane od podstaw przez ptaki) powstają często na drzewach suchych, zamierających, połamanych przez wiatr lub o koronie umożliwiającej budowę gniazda – spłaszczonej (np. sosny) czy posiadającej naturalne rozwidlenie pnia. Człowiek od dawna pomaga bocianom zakładać gniazda na drzewach – wiosną, po zaobserwowaniu ptaków krążących nad gospodarstwem, rolnik wchodził na drzewo, obcinał czubek i montował prowizoryczną platformę. Często była to stara brona, kilka gałęzi, koło od wozu, a ostatnio opony. Prawdopodobnie tak powstała większość gniazd na drzewach w pobliżu siedzib ludzkich. W podstawie wielu starych, kilkudziesięcioletnich gniazd można dziś znaleźć wrosnięte w pień drzewa elementy pierwszych platform.



Dobry i zły przykład kształtowania pokroju drzewa na potrzeby bocianów. Fot AT

Przystępując do prac związanych z gniazdami bocianami na drzewach, naszym celem powinno być pogodzenie interesu ptaków z potrzebami fizjologicznymi drzewa – zgodnie z zasadą nie szkodenia jednemu elementowi środowiska dla ratowania innego. Często bowiem możemy zobaczyć np. oponę założoną na czubek topoli świeżo ogołoczonej z gałęzi. Takie postępowanie prowadzi do szybkiej śmierci drzewa, a co

za tym idzie, do skrócenia funkcjonowania potencjalnego gniazda. W przypadku silniejszych drzew ogłowienie powoduje silne odbijanie/odrastanie pędów, tzw. wilków, które szybko uniemożliwiają bocianom korzystanie z platformy. Ponadto, zgodnie z prawem ogławianie drzew o pokroju naturalnym jest obecnie zabronione. **Zalecenia przedstawione na następnej stronie obejmują problem w bardzo dużym skrócie, mogą one pomóc osobom zamierzającym zamontować gniazdo na drzewie, jednak problematyka prawidłowego cięcia i kształtowania koron drzew jest tak szeroka, iż najlepiej powierzyć to zadanie sprawdzonej firmie ogrodniczej specjalizującej się w pielęgnacji drzew.**

Przy wszelkich zabiegach polegających na ingerencji w koronę drzewa należy trzymać się kilku zasad:

- ▶ Ograniczyć do minimum usuwanie i skracanie żywych gałęzi;
- ▶ Jednorazowo usuwać maksymalnie 30% masy żywych gałęzi, a optymalnie 15%;
- ▶ Unikać usuwania gałęzi o średnicy powyżej 10 cm;
- ▶ Grubsze gałęzie i konary obcinać w sposób niepowodujący rozłamań i oddarcie kory, nie uszkodzać nasady żywych gałęzi przy ich obcinaniu, nie uszkodzać naturalnej obrączki przy usuwaniu martwych gałęzi;
- ▶ Podczas prac w koronie dbać o nie kaleczenie drzewa spadającymi konarami lub koszem podnośnika;
- ▶ Pamiętać, iż różne gatunki niejednakowo reagują na cięcie: jedne znoszą je dobrze i szybko się regenerują, inne nie;
- ▶ Wykorzystywać, o ile to możliwe, zdarzenia losowe takie jak złamanie lub uschnięcie wierzchołka, na którym po skróceniu można osadzić platformę. Często platformy montuje się w miejscach, z których spadły stare gniazda lub trzeba było je zrzucić, bo stanowiły zagrożenie;
- ▶ Wykorzystać wiedzę ogrodniczą do takiego ukształtowania pokroju drzewa, aby ograniczyć do minimum konieczność wykonywania nawracających cięć gałęzi zarastających dołot do gniazda;
- ▶ Drzewo po zainstalowaniu platformy i wykonaniu potrzebnych cięć powinno nadal zachować zbliżony do naturalnego pokrój i normalną zdrowotność (czyli nie może po zabiegu uschnąć...);
- ▶ Jeśli montaż platformy wymagałby usunięcia więcej niż 30% żywej masy gałęzi – zrezygnować z tego drzewa i poszukać innego, lub postawić słup z platformą.



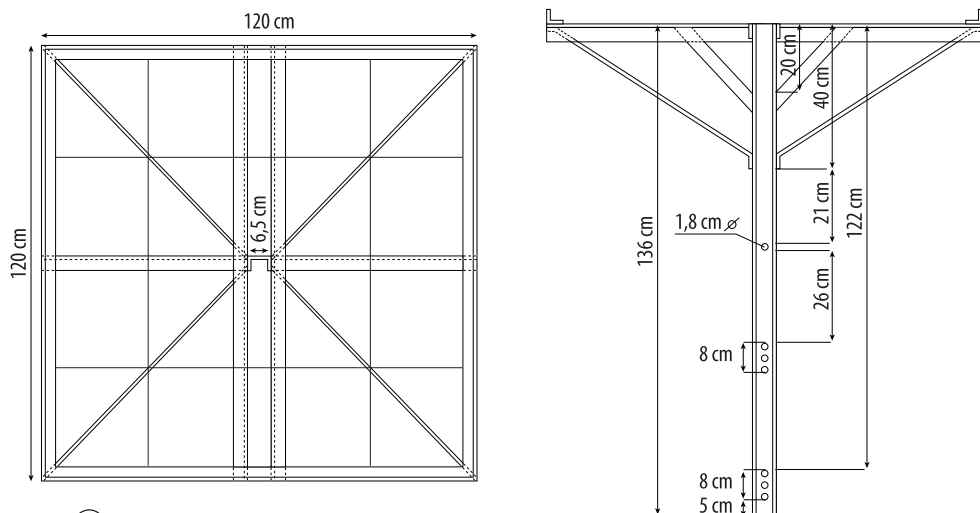
Platforma gniazdowa wspiera się na pniu oraz żywych gałęziach. Fot. AT

Montaż platformy drewnianej na drzewie wykonujemy w miejscu gwarantującym jej długie i bezpieczne funkcjonowanie – przyszłe gniazdo powinno się pewnie opierać o konary drzewa. Platformę najlepiej montować w rozgałęzieniu pnia, a w przypadku, gdy obcinamy wierzchołek, tuż poniżej platformy powinny pozostać żywe gałęzie – na nich w przyszłości oprze się gniazdo. Dzięki wykonaniu platformy z żerdzi, można, wycinając niektóre jej elementy, dopasować ją do miejscowych warunków. W przypadku lokalizowania platformy na obciętych wierzchołkach należy przewidzieć wyprowadzenie w przyszłości kilku lub jednej gałęzi ponad gniazdo. Przejmie ona funkcję przewodnika, hamując tym samym silne odrastanie z pączków śpiących poniżej miejsca cięcia i zarastanie gniazda. Nie należy montować platformy na fragmencie pnia, który jest pozbawiony żywych gałęzi. Taki pień w przyszłości uschnie i wypróchnieje, a ciężkie gniazdo doprowadzi do jego złamania. Środek ciężkości platformy i gniazda powinien pokrywać się z osią pionową drzewa lub środkiem rozgałęzienia.

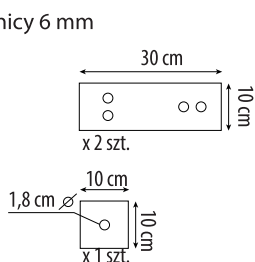
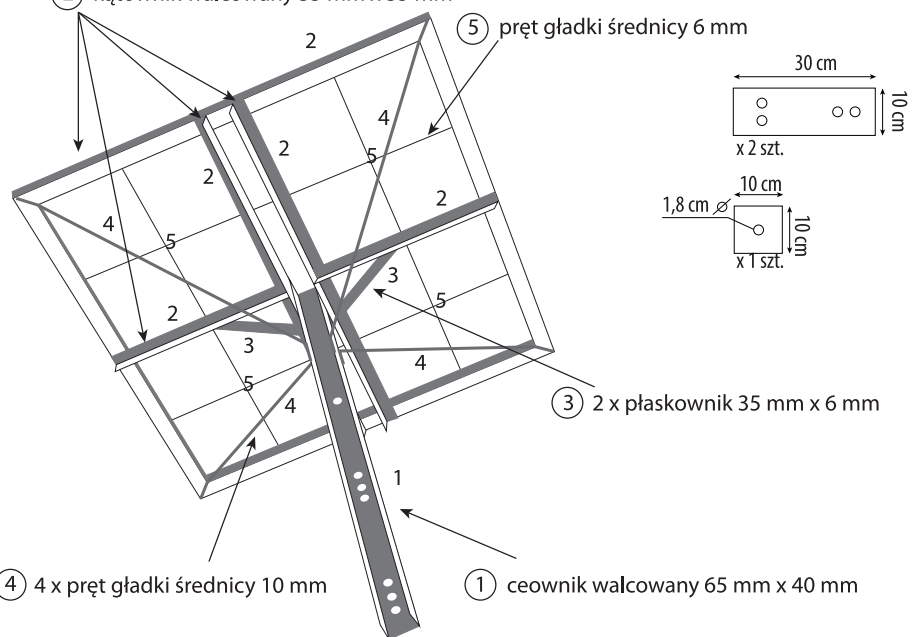
Platformę przybijamy odpowiednio długimi gwoździemi – najlepiej, aby sięgnęły one do twardzieli drzewa. Boki platformy wystające więcej niż 30% poza obrys pnia lub podtrzymujących ją gałęzi powinny być dodatkowo podparte przybitymi żerdziami. Brak takich podpór prowadzi do przeważenia (przechylenia) pozornie stabilnie osadzonej platformy. Dzieje się tak szczególnie podczas silnych wiatrów. Do mocowania platformy nie zaleca się stosowania lin i drutów, gdyż wrzynają się one później w tkaniki rosnącego drzewa. Należy pamiętać, iż gniazdo może z biegiem czasu urosnąć do wysokości ponad 1,5 m i osiągnąć znaczną wagę. Gniazda na drzewach umieszczone są na różnych wysokościach, a wszystko zależy od miejscowych warunków. Należy starać się, aby gniazdo znalazło się na wysokości min. 8 m. Sporadycznie spotyka się także gniazda posadowione nisko, niekiedy na wyciągnięcie ręki, co świadczy o dużej plastyczności bocianów. Nie należy jednak zachęcać tych ptaków do zakładania gniazd na niskich wysokościach.

Tak jak w innych przypadkach, po zamontowaniu platformy drewnianej z wieńcem wiklinowym na drzewie należy wypełnić ją wyściółką i zabezpieczyć przed jej wywianiem.

III. 2. Platforma metalowa przeznaczona do montażu na słupach betonowych energetycznych



② kątownik wałcowany 35 mm x 35 mm



③ 2 x płaskownik 35 mm x 6 mm

④ 4 x pręt gładki średnicy 10 mm

① ceownik wałcowany 65 mm x 40 mm

Platforma gniazdowa metalowa przeznaczona do montażu na słupach energetycznych.

Jest to konstrukcja stalowa wykonana z odpowiedniej grubości ceownika, kątownika, płaskownika i prętów gładkich. Wymiary podstawy pod gniazdo wynoszą 120 cm x 120 cm, długość nogi platformy służącej do przykręcenia jej do słupa wynosi co najmniej 136 cm. W nodze wykonane są otwory o średnicy 18 mm, w rozstawie umożliwiającym montaż zarówno na słupach rozkracznych typu „A” jak też pojedynczych lub bliźniaczych typ „I”. Montowanie platformy na słupach typu „A” polega na wsunięciu nogi w klin rozporowy od góry i unieruchomieniu platformy, skręcając ją z klinem za pomocą zestawu 3 blach. Montowanie na słupach typu „I” polega na bezpośrednim przykręceniu nogi do słupa, za pomocą śrub o średnicy 16 mm o odpowiedniej długości. Platforma powinna być wyposażona w wieńiec wiklinowy, który ułatwia wypełnienie jej wyściółką (patrz: „Wieniec” i „Wyściółka platformy” w rozdz. III. 1.).

Montaż platform na słupach energetycznych może być wykonywany jedynie przez osoby o odpowiednich uprawnieniach we współpracy z zarządcą sieci (czytaj więcej w rozdziale: V.).

IV. Problemy z gniazdami – Adam Tartłowski

IV. 1. Gniazda wysokie i ciężkie

Gniazdom takim, przekraczającym wysokość 1 m, grozi zawalenie się podstawy (dachu, drzewa, słupa) lub obsunięcie gniazda w wyniku stopniowego murszenia i wykruszania się jego podstawy.

W zależności od lokalizacji gniazda stosujemy różne środki zaradcze, przy czym pierwszym działaniem powinna być ocena zagrożenia i możliwości przeprowadzenia interwencji. Możemy spotkać się tu z następującymi przypadkami:


➤ Jeśli gniazdo umieszczone jest na solidnej platformie, której bezpieczeństwo można sprawdzić (potwierdzić), wystarczy usunąć wierzchnią część gniazda, pozostawiając minimum 30 cm materiału gniazdowego. Zabieg ten odciąży podstawę gniazda.

➤ Jeśli gniazdo znajduje się na drzewie lub dachu i nie ma pod nim platformy lub platforma jest wypróchniała,




Wysokie i ciężkie gniazdo wymagające odciążenia. Fot. AT

a gniazdo już przechylone, próba odciążenia go może doprowadzić do obsunięcia się całego gniazda. W takim przypadku najlepiej od razu zaplanować zdjęcie gniazda i założenie nowej platformy.

 W przypadku ciężkiego gniazda na słupie drewnianym lub betonowym wolnostojącym również nie należy dopuszczać do przeciążenia konstrukcji i co kilka lat w miarę potrzeby zrzucić nadmiar materiału. W przypadku słupów często pierwszym objawem przeciążenia jest ich przechylenie się. Stanowi ono przesłankę do jak najszybszej interwencji, gdyż pozostawienie słupa w tej pozycji może doprowadzić do jego złamania. Przechylenie się słupów następuje często

na podmokłym, mało stabilnym gruncie. Jeśli w gnieździe przebywają ptaki, należy tymczasowo założyć odciążenie lub zastosować dodatkowe podpory, a poza sezonem lęgowym odciążyć gniazdo, a następnie wyprostować słup. Po spionowaniu słupa można dodatkowo zagęścić jego podstawę, używając gruzu, kamieni i cementu. Samo spionowanie słupa bez odciążenia gniazda jest niewskazane, gdyż należy likwidować przyczynę (ciężkie gniazdo) a nie tylko skutek.

 Gniazda o wysokości powyżej 1 m umieszczone na słupach energetycznych również należy odciążać, gdyż znane są przypadki połamania się słupów i platform.

Najkorzystniejszym terminem na odciążanie gniazd jest jesień – gniazda nie są wtedy jeszcze zamarznięte a dojazd do nich podnośnikiem koszowym jest łatwiejszy, niż zimą lub po roztopach. Czynność tę przeprowadzamy przy pomocy zwykłych lub zagiętych wideł, warstwami zdejmując materiał gniazdowy i zrzucając go na ziemię. Niekiedy trzeba także użyć siekiery.

IV. 2. Problemy z gniazdam na drzewach

Najczęstszym problemem jest w tym przypadku zarastanie gałęziami dolotu do gniazda. Poza naturalnym rozwojem drzewa ma na to wpływ również sposób posadzenia gniazda lub platformy. Często nieprawidłowe zamontowanie platformy na zbyt silnie przyciętym drzewie powoduje masowe wyrastanie nowych pędów poniżej miejsca cięcia. Dzieje się tak szczególnie na drzewach dobrze znoszących cięcie i silnie odrastających, takich jak topola, lipa, wiąz czy wierzba. Należy unikać montowania gniazd na obciętych konarach wierzby, gdyż ten gatunek tak silnie odrasta, iż trzeba by kilka razy w sezonie usuwać odrosty.

Rozwiązaniem problemu zarastania dolotu do gniazda jest montowanie platform w rozwidleniach pnia i zachowanie umiaru w cięciu starszych gałęzi. Jeżeli całe gniazdo jest równomiernie otoczone odrastającymi pędami trzeba je regularnie obcinać. Warto jednak pozostawić kilka pędów, co spowolni odrastanie

pozostałych. Innym sposobem jest skracanie pędów w zamierzony sposób tak, aby drzewo rozrastało się w miejscach nieutrudniających życia bocianom. W tym celu wykonujemy cięcie gałęzi tuż ponad żywym pędem przeznaczonym do zachowania – musi to być pęd skierowany w taki sposób, aby nie przeszkadzał w przyszłości bocianom lądować na gnieździe.

Co ciekawe, często bociany same kształtują sąsiedztwo swojego gniazda systematycznie obłamując dziobem drobne gałązki wrastające do gniazda. Bociany doskonale sobie radzą, nawet jeśli mają dołot do gniazda tylko z jednej lub dwóch stron. Gniazdo nie musi być całkowicie odsłonięte.

Niekiedy istnieje konieczność przycięcia pędów w sezonie lęgowym. Zdarza się to szczególnie w przypadku, gdy w porę nie usunięto pędów zasłaniających gniazdo i zarosły one tak, że nawet dorosłe ptaki mają problem z lądowaniem na gnieździe. Można takie pędy usuwać już po wykluciu się piskląt, ograniczając do minimum czas zabiegu. Nie należy tego robić podczas wysiadania jaj i po 20 czerwca, kiedy młode bociany są już na tyle duże, iż z powodu dużego stresu związanego z całą akcją mogą wyskoczyć z gniazda, pomimo, iż nie umieją jeszcze latać.

Gniazda na suchych drzewach

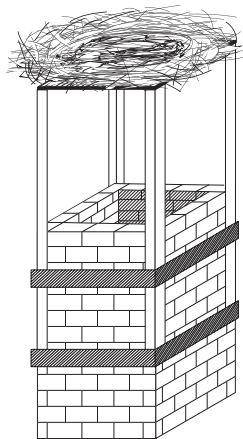
W przypadku uschnięcia drzewa z gniazdem należy liczyć się z tym, iż takie drzewo może złamać się poniżej gniazda, lub runąć w wyniku wypróchnienia szyi korzeniowej. Czas, jaki mija od uschnięcia drzewa do jego wywrócenia lub złamania jest inny dla różnych gatunków; zależy także od rozmiarów drzewa. Sygnał ostrzegawczy stanowi całkowite opadnięcie kory z pnia drzewa. W takim wypadku trzeba ocenić, jak długo drzewo może jeszcze stać – w przypadku drzew o twardym drewnie, np. wiązu, robinii czy dębu, trwa to nawet kilkanaście lat, ale należy monitorować stan szyi korzeniowej tuż pod poziomem gruntu poprzez jej odsłonięcie i sprawdzenie, czy jeszcze nie wypróchniała. W przypadku drzew o miękkim drewnie, np. topoli, wierzby, lipy czy olchy, próchnienie konarów i szyi korzeniowej następuje krótko po uschnięciu i opadnięciu kory. Zagrożone upadkiem suche drzewa należy wyciąć przed przylotem bocianów, a w pobliżu starego gniazda zamontować zastępcze platformy (patrz: rozdział III). Należy unikać montowania nowych platform na suchych drzewach – warto być świadomym, iż może to być rozwiązanie jedynie tymczasowe.

IV. 3. Gniazda na kominach

W przypadku budowy przez bociany gniazda na użytkowanym kominie istnieje niebezpieczeństwo jego zapalenia się, a problemem jest także niemożność korzystania z komina. Jeżeli konstrukcja komina na to pozwala i jest on stabilny, można wykonać platformę unoszącą gniazdo co najmniej 1 m nad wylot spalin. Dolna część platformy

musi być zabezpieczona blachą o grubości min. 2 mm, a całość wykonana z kątowników stalowych zabezpieczonych antykorozyjnie. Rozmiary konstrukcji dostosowuje się do konkretnego komina, pamiętając, aby część gniazdowa miała minimum 1,2 m średnicy. Na płytę stalową można przykręcić standardową platformę drewnianą lub bezpośrednio do niej przywiązać wieniec wiklinowy i włożyć materiał gniazdowy/wyściółkę (patrz: „Wieniec” i „Wyściółka platformy” w rozdz. III. 1.).

Jeśli nie można założyć platformy na kominie, należy przenieść gniazdo na słup wolnostojący lub zlokalizowane w pobliżu drzewo, pamiętając o zasadzie, iż nowe gniazdo nie powinno być umiejscowione niżej niż stare. Komin, po usunięciu gniazda, należy zabezpieczyć stożkiem zespawany z metalowych prętów, co uniemożliwi ptakom ponowną budowę gniazda.



Schemat platformy na kominie.

V. Zabezpieczanie linii energetycznych – Tomasz Królak



Nieodpowiednio zabezpieczony słup potrafi być przyczyną śmierci wielu bocianów. Fot. MR

W latach 70 ubiegłego wieku takich gniazd było w Polsce jedynie 3%, w roku 2004 już około 60%. Zlokalizowanie gniazda na linii energetycznej niesie za sobą niebezpieczeństwo porażenia prądem zarówno dla dorosłych jak i młodych ptaków. Towarzyszące temu zwarcia skutkują często przerwami w dostawach energii

elektrycznej. Szczególnie niebezpieczne dla bocianów są gniazda posadowione w pobliżu stacji transformatorowych oraz słupów linii średniego napięcia ze zlokalizowanymi na nich tzw. „mostkami” (tj. dodatkowymi przewodami) bądź różnego typu „łącznikami” (te z kolei sprawiają wrażenie dodatkowych elementów znajdujących się na szczycie słupa). Bociany próbujące siadać na tego typu słupach nierzadko doznają porażenia, a w konsekwencji ponoszą śmierć. Jedną z metod ograniczającą tego typu przypadki jest wymiana „mostków” na przewody posiadające izolację, natomiast „łączniki” przenoszone są w miejsce znajdujące się poniżej przewodów energetycznych. Rozwiązania takie niemal w 100% poprawiają bezpieczeństwo ptaków. Wskazane powyższych metod należy jednak traktować tylko w kategoriach przykładowych, gdyż nie można ich stosować we wszystkich przypadkach. O sposobie zabezpieczenia danego słupa ostatecznie decyduje Rejon Energetyczny, kierując się względami ekonomicznymi i dostępnymi w danym przypadku rozwiązaniami technicznymi.

W przypadkach obu zagrożeń bocianom można pomóc. **Pamiętajmy jednak, iż gniazda zlokalizowane na słupach energetycznych znajdują się w bezpośrednim pobliżu napięcia o wartości zagrażającej ludzkiemu życiu i zdrowiu. Stanowczo zabrania się więc samowolnego ingerowania i zbliżania się do takich gniazd.** Pozostawmy to fachowcom, którzy zabezpieczą gniazdo profesjonalnie, a co ważniejsze, w sposób bezpieczny dla ludzi, ptaków i otoczenia. Każdy z nas może jednak zgłosić przypadek nowo zbudowanego na drutach gniazda czy słupa z nie izolowanymi elementami, stwarzającego zagrożenie dla okolicznych bocianów. Pamiętajmy jednak, że instalowanie platformy pod nowo zbudowane gniazdo jest zasadne tylko w przypadku, gdy bociany przynajmniej raz wyprowadziły na gnieździe młode. W przeciwnym razie należy poczekać i obserwować losy gniazda w kolejnym sezonie lęgowym. Zdarza się bowiem, że niedojrzałe jeszcze bociany „ćwicząc się” w budowie gniazd tworzą kilka niedoskonałych konstrukcji, których później nie użytkują. Również dorosłe bociany budują niekiedy tzw. „gniazda letnie” służące jedynie do odpoczynku i nocowania w momencie, kiedy na gnieździe z rosnącymi pisklętami nie ma już miejsca dla rodziców. Stawianie platform



Nieodpowiednio zabezpieczony słup potrafi być przyczyną śmierci wielu bocianów. Fot. MR

pod tego typu konstrukcje mija się z celem i prowadzić może do zwabiania bocianów na niebezpieczne dla nich linie elektroenergetyczne.

Rozpoznawanie linii elektroenergetycznych

Jeśli chcemy podjąć działania prowadzące do zabezpieczenia gniazda, czy słupa z nie izolowanymi elementami pierwszą kwestią do rozwiązania jest rozpoznanie, kto jest odpowiedzialny za dany słup. Nie wszystkie słupy „z drutami” można bowiem określić mianem energetycznych. Poprawne określenie rodzaju linii znacząco ułatwi dotarcie do ich właściciela, co w efekcie skróci czas realizacji naszego zgłoszenia. Wygląd przykładowego słupa elektroenergetycznego niskiego napięcia (zdecydowana większość gniazd zlokalizowana jest właśnie na nich) obrazują poniższe zdjęcia:



Gniazdo na linii energetycznej z przewodami „gołymi”. Fot. AT



Gniazdo na linii energetycznej zmodernizowanej (przewody w czarnej izolacji są splecione w warkocz). Fot. AT

Bociany zakładają też gniazda na słupach telekomunikacyjnych – te „przebiegają” najczęściej wzdłuż dróg bądź torów i mają po kilkanaście przewodów, bądź na liniach energetycznych „wewnętrznych”, będących własnością prywatnych firm, gospodarstw lub zakładów. Należy o tym pamiętać i zwracać na powyższy fakt szczególną uwagę, by nie tracić czasu na zgłaszanie problemu z gniazdem w zakładzie energetycznym, podczas gdy i tak nie będzie ona mogła zająć się tym gniazdem z racji tego, że słup i linia nie jest ich własnością.

Jeśli ustalimy, że słup należy do zakładu energetycznego, w przypadku trudności ze zlokalizowaniem siedziby rejonu energetycznego, pod który podlega rozpatrywany teren, można zwrócić się o pomoc do przynależnej jednostki samorządowej tj. urzędu miasta/gminy bądź starostwa powiatowego. Najlepiej skierować się tam do komórki

zajmującej się ochroną środowiska, gdzie możemy liczyć na odpowiedź na nasze pytania, a niejednokrotnie również praktyczne wskazówki w jaki sposób, gdzie i u kogo naszą sprawę najlepiej i najszybciej załatwić.

W razie jakichkolwiek wątpliwości dotyczących rodzajów słupów i linii zawsze można zadać pytanie na <http://forum.bocian.org.pl>.

Zgłaszanie gniazda w rejonie energetycznym

W sytuacji, gdy stwierdzimy bocianie gniazdo na słupie elektroenergetycznym, na którym nie ma zabudowanej platformy lęgowej, a bociany przynajmniej raz wyprodukowały z takiego gniazda młode, jak również, gdy gniazdo znajduje się na platformie, lecz jest ono bardzo dużych rozmiarów i powoduje np. przechylenie słupa, fakt ten należy zgłosić do odpowiedniego terenu rejonu energetycznego. Najlepiej zrobić to w formie pisemnej za potwierdzeniem odbioru. W zgłoszeniu konieczne jest podanie jak najpełniejszych informacji o lokalizacji słupa (można podać odczytany z niego numer), jego opis (dobrze jest też dołączyć zdjęcie), jak również opis bocianiego problemu wiążącego się z danym słupem. Podanie szczegółowych informacji ułatwi dotarcie do wskazanego miejsca, jak również przyspieszy przygotowanie odpowiedniej konstrukcji pod platformę lęgową. Konieczne jest również podanie kontaktu (np. nr telefonu) do osoby zgłaszającej problem. Podczas monitorowania postępu naszego zgłoszenia, dobrą praktyką jest każdorazowe notowanie nazwiska i stanowiska osoby, z którą rozmawialiśmy. W przypadku konieczności kolejnych kontaktów, znacząco ułatwi nam to dotarcie do osoby zajmującej się naszą sprawą, a w rezultacie przyspieszy realizację zgłoszenia.

Jeżeli sytuacja nie jest nagląca (tj. nie ma bezpośredniego zagrożenia bezpieczeństwa ludzi bądź bocianów), wszelkie problemy z gniazdami należy zgłaszać energetyce jesienią, gdy bociany już odlecą. Ustawa o ochronie przyrody zabrania niepokojenia bocianów w trakcie trwania sezonu lęgowego, w związku z czym prace przy gniazdach mogą być prowadzone przez służby energetyczne jedynie jesienią i zimą. Zgłaszając sprawę w tym okresie mamy pewność, że nasze pismo nie utknie gdzieś w stercie innych podań i próśb. Jeśli chcemy pomóc bocianom gniazdującym na liniach energetycznych, w zasadzie bez różnicy jest fakt, czy robimy to jako osoba prywatna czy działamy pod egidą i z poparciem jakiejś instytucji bądź organizacji. Jednak jak pokazuje praktyka, „milej widziana” jest ta druga opcja.

Na koniec, pamiętajmy, że rejon energetyczny w swych zadaniach statutowych mają przede wszystkim zapewniać bezpieczeństwo oraz płynność dostaw energii elektrycznej i nie zawsze mogą od razu zająć się naszą sprawą, zatem zalecane jest uzbrojenie się, od samego początku procesu zgłaszania problemu, w cierpliwość.



Pewnej wiosny...

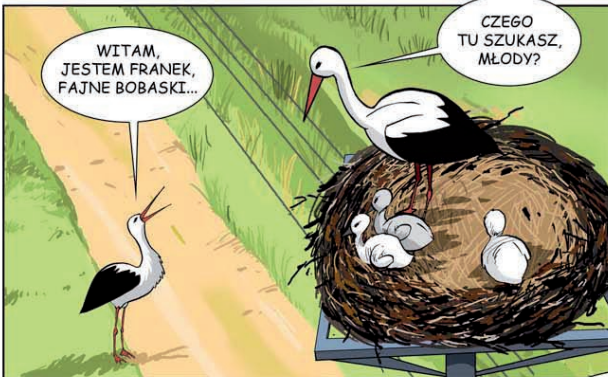
CHŁOPAKI, JA TU ZOSTAJĘ, TO MOJE STRONY RODZINNE...

NO TO TRZYMAJ SIĘ, FRANKU...



Jakiś czas później...

ŚWIETNE MIEJSCE NA ZAŁOŻENIE GNIAZDA...



WITAM, JESTEM FRANEK, FAJNE BOBASKI...

CZEGO TU SZUKASZ, MŁODY?



CHCIAŁEM TROCHE POĆWICZYĆ BUDOWANIE GNIAZD ZANIM ZAŁOŻĘ RODZINĘ

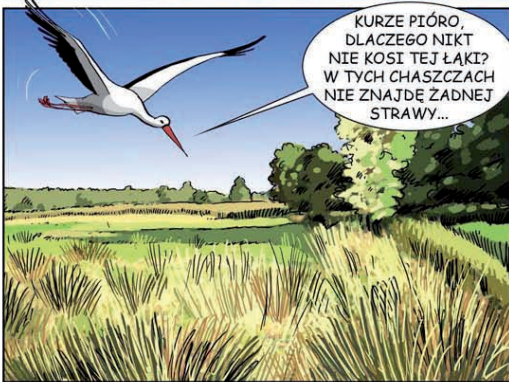


FRUWAJ STADI DLA DWÓCH BOCIANICH RODZIN NIE STARCZY TU ANI NORNİKÓW, ANI DZDZOWNIC. NIE MAM ZAMIARU PRZEZ CIEBIE WYRZUCAĆ MŁODYCH Z GNIAZDA!



CHYBA PRZESADZASZ, TATA MÓWIŁ, ŻE W TEJ OKOLICY JEST MNÓSTWO JEDZENIA...

TAAAAK? TO LEĆ I SAM ZOBACZ...



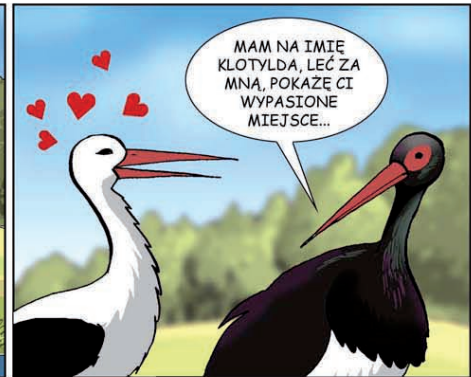
KURZE PIÓRO, DLACZEGO NIKT NIE KOSI TEJ ŁĄKI? W TYCH CHASZCZACH NIE ZNAJDĘ ŻADNEJ STRAWY...



GDZIE TE RYBKI SMAKOWITE? TUTAJ NAWET ZĄB NIE MA...



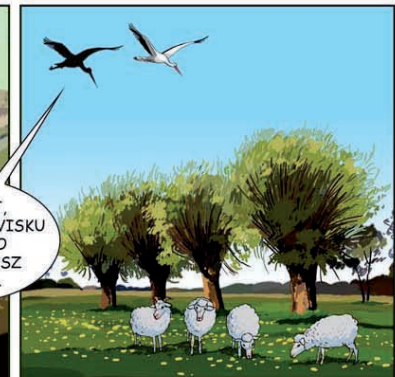
CZEŚĆ, JESTEM FRANEK. NIE WIESZ, GDZIE TU MOŻNA DOSTAĆ COŚ DO JEDZENIA?



MAM NA IMIE KLOTYLDA, LEĆ ZA MNA, POKAŻE CI WYPASIONE MIEJSCE...

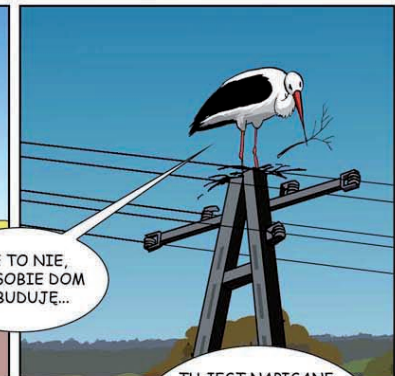


TO TUTAJ, NA TYM PASTWISKU NA PEWNO NIE BĘDZIESZ GŁODNY...



KLOTYLDO, ZOSTAŃ ZE MNA. ZAŁOŻYMY GNIAZDO...

COŚ TY, FRANKU, CZARNE I BIAŁE BOCIANY TO DWA RÓŻNE GATUNKI



NIE TO NIE, SAM SOBIE DOM WYBUDUJĘ...



PATRZ, ZNOW TRZEBA BĘDZIE POSTAWIĆ PLATFORMĘ DLA BOĆKA...



TU JEST NAPISANE, ŻE TEN BOCIAN MOŻE SIĘ JESZCZE ROZMYŚLIĆ, NIECH NAJPIERW CHOĆ RAZ MŁODE WYJDA Z GNIAZDA, NIE MA SENSU ZWABIAĆ BOCIANÓW W NIEBEZPIECZNE DLA NICH LINIE ENERGETYCZNE...

VI. Doraźne działania interwencyjne – Agnieszka Czujkowska,

Adam Olszewski, Aleksandra Wierzbicka

VI. 1. Walki o gniazdo



Gniazdo jest czynnikiem spajającym parę od rozpoczęcia do zakończenia lęgu. „Więzi małżeńskie” nie są jednak u bocianów dożgonne, a walki o gniazdo niekiedy kończą się śmiercią, np. w wyniku porażenia prądem. Fot. AŁ

Walki o gniazdo są wśród bocianów dość częstym zjawiskiem. Niektóre źródła podają, że zdarza się to nawet w co trzecim bocianim gnieździe. Dzięki zakładaniu bocianom kolorowych obrączek, które umożliwiają rozpoznanie poszczególnych osobników, udało się rozwiązać wiele mitów o bocianie wierności. Okazuje się bowiem, że zarówno przywiązanie bocianów do partnera, jak i do gniazda nie jest dożgonne. Jeżeli jeden bocian z pary wiosną opóźnia się z przylotem na gniazdo, może go zastąpić inny, „szybszy” bocian. Bywa i tak, że jeden ptak ginie w walce z konkurentem, którego rychło akceptuje pierwszy bocian z pary. Sytuacje takie zdarzają się jednak zazwyczaj zanim para rozpocznie lęg. Jaj i pisklątków samiec i samica zazwyczaj bronią już razem, a gniazdo w takiej sytuacji jest czynnikiem spajającym parę aż do wyprowadzenia lęgu.

Walki o gniazda nasilają się, jeżeli okolica jest mało zasobna w pokarm, a gniazda usytuowane zbyt blisko siebie. Zdarza się, że nowa platforma pod gniazdo postawiona w celu zachęcenia bocianów do osiedlenia się w okolicy, ale usytuowana zbyt blisko czynnego gniazda bocianie pary, stanie się zarzewiem konfliktów. Bociany będą bowiem intensywnie przeganiać z okolicy każdego potencjalnego konkurenta o pokarm, a platforma pozostanie niezasiedlona. **Dlatego też każda decyzja o postawieniu platformy dla bociana w miejscu, gdzie nie było wcześniej gniazda i pomyślnie wyprowadzonego przynajmniej jednego lęgu, musi być bardzo dokładnie przemyślana!** Niekiedy bowiem walki między bocianami przyjmują takie nasilenie, że kończą się poważnymi okaleczeniami ptaków, czy porażeniem prądem w wyniku upadku na druty energetyczne (gniazda na słupach energetycznych), które mogą doprowadzić do śmierci. Zdarza się też, że podczas walk o gniazda, wyrzucane są z niego jaja, czy nawet niedawno wyklute pisklęta, a bociany są zmuszone powtarzać lęg lub zrezygnować z jego wyprowadzenia.

VI. 2. Młode poza gniazdem

W przypadku znalezienia piskląt poza gniazdem, należy najpierw ustalić przyczynę ich nieobecności w gnieździe. Powody mogą być następujące:

A. Wyrzucenie z gniazda przez rodziców. Do jego potencjalnych przyczyn możemy zaliczyć:

- problem z wyżywieniem wszystkich piskląt spowodowany niedostateczną bazą pokarmową (patrz: rozdział VI. 4.);
- deformacje części ciała piskląt lub ich nietypowe zachowanie, które wynikają z wad wrodzonych lub nabytych (w toku przebytych chorób czy uszkodzeń mechanicznych ciała);
- silne inwazje pasożytnicze obejmujące cały lęg i osłabiające pisklęta.

Wyżej wymienione przyczyny niekiedy mogą występować razem.



To pisklę zostało znalezione pod gniazdem. Spadło z wysokości 4 m nie odnosząc obrażeń. Młode bociany cechują się niezwykłym optymizmem i są towarzyskie. Pamiętajmy jednak, że to dzikie ptaki więc, chociaż pocieszenie klekoczą, nie głaszczmy ich i nie oswajajmy! Fot. AC

B. Upadek gniazda z lęgiem. Najczęściej ma on miejsce, gdy gniazdo jest niestabilnie lub zbyt duże (gniazdo wieloletnie, o ciężarze nawet ponad 1 tony) lub gdy drzewo/konar, na którym było gniazdo, obumarło. Zazwyczaj gniazdo spada podczas gwałtownych zjawisk pogodowych, np. burzy z silnymi porywami wiatru. Bardzo rzadko zdarza się sytuacja, kiedy młode spadające wraz z gniazdem unikają obrażeń. Każdorazowo ptaki takie powinny być badane przez lekarza weterynarii.

W wypadku, kiedy badanie piskląt nie wykazało obrażeń, tj. widocznych złamań czy zwichnięć i nie ma podejrzenia o uraz wewnętrzny (np. krew w dziobie, trudności oddechow), a ptaki zachowują się normalnie, należy jak najszybciej postarać się o zainstalowanie zastępczego gniazda w starym miejscu lub w jego okolicy (możliwie jak najbliżej dawnego miejsca). Sposób budowy platformy pod takie gniazdo zależy od miejsca gdzie je zainstalujemy (patrz: rozdział III). Szybkość akcji ratunkowej ma ogromny wpływ na sukces całej operacji. Przed powrotem na gniazdo młode nie powinny być obficie karmione, gdyż ich żebranie o pokarm zwiększa szansę na szybki powrót rodziców. Jeśli zaobserwujemy, że rodzice regularnie przylatują z pokarmem, można z dużą dozą pewności stwierdzić, że operacja się udała.

Jeżeli młode odniosły obrażenia, należy przekazać je do najbliższego ośrodka

rehabilitacji. Natomiast, gdy brakuje środków technicznych, które pozwolą na szybkie wybudowanie zastępczego gniazda, warto zastanowić się nad próbą podłożenia młodych do „rodzin zastępczych” (patrz: rozdział VI. 3.).

C ● **Ptaki młodociane podczas pierwszych samodzielnych lotów.** Niepokój osób obserwujących rozwój młodych bocianów mogą budzić sytuacje, kiedy młody, po podjęciu pierwszych prób lotu, nie powraca na rodzinne gniazdo. Przyczyną może być po prostu nieodpowiednia ilość miejsca w gnieździe, gdzie przebywa kilka młodych. W tym przypadku należy obserwować, czy:

- młodociany ptak odpoczywa i nocuje na wysokich obiektach, gwarantujących mu bezpieczeństwo przed

ssakami drapieżnymi (w tym psami i lisami);

- czy młodocianym ptakom w pierwszych dniach poza gniazdem towarzyszą dokarmiający je rodzice;
- czy młody ptak nie ma problemów z laniem i/lub wzbiciem się w powietrze. Jeśli tak, warto podjąć próbę schwytania ptaka (próba taka musi być podejmowana z zachowaniem zasad bezpieczeństwa! – (patrz: rozdział VI. 11. 1.) i skonsultowania jego stanu zdrowia z lekarzem weterynarii. Natomiast nie należy podejmować prób wkładania młodego do gniazda z pozostałymi młodymi, ponieważ może to spowodować przedwczesne opuszczenie gniazda przez rodzeństwo, które nie posiada jeszcze zdolności do swobodnego lotu.

VI. 3. Podkładanie młodych bocianów do gniazd zastępczych

Na przemieszczenie bociana należy mieć zgodę właściwej miejscowo regionalnej dyrekcji ochrony środowiska. Ponieważ sytuacja zazwyczaj jest pilna, pisemny wniosek najlepiej poprzeć telefonicznym wyjaśnieniem sytuacji i prośbą do urzędu o jak najpilniejsze rozpatrzenie sprawy, a młodego bociana przewieźć do ośrodka rehabilitacji lub lekarza weterynarii, gdzie pod fachową opieką będzie on oczekiwał na stosowną decyzję.

Każda akcja podkładania młodych powinna być prowadzona w konsultacji z doświadczonym ornitologiem i z użyciem specjalistycznego sprzętu zapewniającego bezpieczeństwo ludziom i ptakom. Podczas jej prowadzenia należy kierować się kilkoma zasadami:

- ▶ Podkładanie młodych powinno dotyczyć gniazd gdzie przebywają mniejsze lęgi (optymalnie z 1-2, maksymalnie 3 pisklętami). Młode podkładane nie powinny różnić się wielkością od młodych z zastępczego gniazda. W prosty sposób można to oszacować porównując długości ich dziobów – różnica powinna wynosić do 3 cm.
- ▶ Należy unikać dokładania piskląt do jaj. Wyjątek stanowią sytuacje, gdy mamy pewność, iż jaja zastane są niezależne, a pisklęta są co najwyżej kilkudniowe –

wtedy najlepiej dokonać symulacji wyklucia (podłożyć pisklaka lub maksymalnie z pisklaki i skorupy kurzych jaj, oczywiście usuwając niezależne jaja). Ze względu na ostrożność samic bocianów, które mogą nie zaakceptować takiej sytuacji, jest to jednak wyjście ryzykowne i niedające pewności na sukces adopcji.



W żadnym wypadku nie należy dokładać jaj do piskląt!



Ważne jest, aby młode bociany przed podłożeniem dokarmiać odpowiednim pokarmem (patrz: rozdział VI. 10.) jednocześnie ich nie przekarmiając.



Bocianki mogą być podkładane tylko do gniazd zastępczych z pisklętami w podobnym wieku i przed osiągnięciem przez nie zdolności do stania na wyprostowanych nogach (czyli w okresie rozwoju, gdy pisklęta przyjmują w gnieździe pozycję na skokach). Fot. AT

Młode trzymane przez dłuższy okres w ośrodku rehabilitacji, nie nadają się do podkładania rodzicom. Pisklęta takie wykazują odmienny od zupełnie dzikich ptaków sposób zachowania. Grozi im także upadek z gniazda w wyniku utraty instynktu, każącego młodym trzymać się w jego obrębie (w ośrodku rehabilitacji bocianki zazwyczaj nie mają ograniczonej przestrzeni i swobodnie chodzą po pomieszczeniach lub po ziemi).

Adopcje młodych możliwe są tylko do osiągnięcia przez nie pewnego wieku.

Ptaki starsze, będące na etapie intensywnego ćwiczenia skrzydeł – w reakcji na stres związany z całym przedsięwzięciem podkładania do gniazda oraz innymi, obcymi bocianami – mogą spaść z gniazda. Dlatego praktykuje się raczej podkładanie piskląt bardzo młodych, przyjmujących w gnieździe pozycję na skokach lub wręcz piskląt puchowych, maksymalnie do 40 dnia życia.

VI. 4. Głód

Okoliczności przyczyniające się do głodu:



Niesprzyjająca pogoda: zimno (mniej owadów i gadów), ulewne lata;



Rok ubogi w gryzonie;



Śmierć jednego z rodziców;



Silna rywalizacja pomiędzy ptakami gniazdującymi w bezpośredniej bliskości;



Przekształcenia i zmiana sposobu zagospodarowania terenów lęgowych i żerowisk: osuszenie łąk, zarastanie nieużytkowanych pastwisk, zasypywanie śródpolnych oczek wodnych, chemizacja i intensyfikacja rolnictwa.



Łąki kołne są najważniejszym żerowiskiem bociana białego. Zaniechanie ich użytkowania prowadzi do zmniejszenia liczby odchowanych piskląt, a w dłuższej perspektywie do zaniku stanowisk lęgowych. Fot. AŁ

Niewystarczająca ilość pokarmu jest jedną z najczęstszych przyczyn wyrzucenia z gniazd, a w skrajnych przypadkach porzucenia młodych. Zdziwiające jest to, że na ogół małe bociany przeżywają ten kilkumetrowy upadek, a zły stan zdrowia spowodowany jest raczej niedogrzeniem i niedożywieniem.

W każdym przypadku, gdy mamy do czynienia z wyrzuconym pisklęciem, jako przyczynę tego faktu należy wziąć pod uwagę możliwość głodu (choć zdarzają się także niedbale zbudowane gniazda), a wtedy ponowne wkładanie młodego do gniazda nie jest dobrym rozwiązaniem. Jeśli pisklę nie osiągnęło jeszcze wieku,

kiedy staje na wyprostowanych nogach, po konsultacji lekarskiej można spróbować podrzucić go do zastępczego gniazda z młodymi w tym samym wieku, na terenie obfitującym w pokarm (patrz: rozdział VI. 3.). Inną, lecz ryzykowną i wymagającą doświadczenia opcją, jest podkarmienie pisklęcia i ponowna próba dołączenia go do rodziny, z jednoczesnym dokarmianiem dorosłych osobników (patrz: rozdział VI. 6.). Ostatnią i najmniej korzystną dla ptaka możliwością jest odchów ręczny (patrz: rozdział VI. 10.).

VI. 5. Śmierć jednego z rodziców

Sytuacją szczególną jest śmierć jednego z rodziców. Decyzja o podjęciu dokarmiania wymaga obserwacji i przemyślenia. Znane są przypadki, kiedy samotny bocian wykarmił z sukcesem młode. Wydaje się, że jeśli zginie samiec, samica opuszcza lęg. W sytuacji odwrotnej natomiast samiec często podejmuje się pełnienia podwójnych obowiązków. Znane są przypadki wykarmienia przez samotnego ptaka dwóch piskląt, a nawet przypadek gdy samiec wykarmił cztery pisklęta. Duże znaczenie ma tutaj dostępność pokarmu w danej okolicy i w danym roku (patrz: rozdział VI. 4.), a także wiek młodych. Szansa na odchowanie młodych wzrasta wraz z ich wiekiem. Decyzja o podjęciu dokarmiania zależy więc przede wszystkim od stopnia rozwoju i liczby młodych (jeśli jest ona możliwa do ustalenia). O ile przy liczbie do dwóch młodych z dokarmianiem można się wstrzymać (nadal jednak obserwując sytuację na gnieździe), o tyle w przypadku trzech i więcej młodych istnieją wyraźne przesłanki do podjęcia dokarmiania. Sytuację najlepiej monitorować i skonsultować z ornitologiem.

VI. 6. Dokarmianie



Bociany dokarmiać można m.in. rybami słodkowodnymi, które stanowią składnik ich naturalnej diety. Fot. AŁ

Dokarmianie bocianów nie jest zadaniem trudnym, wymaga jednak zwrócenia uwagi na następujące sprawy:

- miejsce wykładania pokarmu: bezpieczne dla ptaka, łatwe do kontroli, eliminujące rywalizację np. z psami, kotami czy lisami;
- rodzaj pokarmu: do dokarmiania używać można jednodniowych kurcząt, **słodkowodnych** ryb (10-15 cm), wołowych serc w kawałkach, drobiowych serc, tłu-

czonych kurzych skrzydełek, gryzoni (jednak nie zabitych w wyniku działania trutek!). **Pokarmami absolutnie zabronionymi są podroby, takie jak wątroba oraz wędliny, produkty zbożowe, słodcyce, mleko, ryby morskie** (patrz także: rozdział VI. 10.).

VI. 7. Młode w gnieździe zaplątane w sznurki

Bociany co roku wzmacniają gniazdo materiałem zbieranym na okolicznych polach. Niestety, w ten sposób trafiają do gniazd pozostawione w polu sznurki i siatki używane w prasach i belownicach do wiązania siana i słomy, a także inne niebezpieczne śmieci. Materiały te stanowią śmiertelne zagrożenia dla młodych, które przez pierwsze tygodnie życia nieporadnie przesuwały się po gnieździe na zgiętych skokach. Pisklę, które zaczepi się o sznurek, nie jest w stanie stanąć na nogi i rzadko kiedy udaje mu się samodzielnie wyplątać. Sznurek taki będzie się zaciskał powodując coraz poważniejsze dolegliwości, prowadzące do martwicy kończyny, rzadziej do złamań (które gojąc się dają w efekcie zdeformowaną kończynę).

Na ogół o tragedii dowiadujemy się gdy młode stoją już na gnieździe lub kiedy rodzina odlatuje, a jeden młody pozostaje. W większości przypadków jest już wtedy za późno na uratowanie młodego ptaka przed śmiercią lub kalectwem, gdyż:

- część kończyny jest martwa (sucha i czarna) i z łatwością można ją odłamać,
- ptak ma zdeformowaną jedną nogę, co jest wynikiem wielokrotnych złamań.

Bocian nie może funkcjonować bez sprawnych nóg, gdyż od ich sprawności zależy jego żerowanie, start do lotu i lądowanie, a także bezpieczne spędzanie nocy na gałęziach czy budynkach. Nawet jeśli ptak opiera się na jednej kończynie odciażając drugą, z czasem druga, w wyniku większego obciążenia, pokryje się od strony podeszwowej niegojącymi się ranami i odleżynami, sprawiającymi ptakowi dodatkowy ból przy każdym kroku.

Oczywiście, aby postawić diagnozę należy z zachowaniem zasad bezpieczeństwa wyjąć młode z gniazda i przedstawić do badania lekarzowi weterynarii. Czasem noga nie jest jeszcze martwa, a jedynie bardzo obrzęknięta i istnieje szansa, że po zdjęciu sznurka i przy odpowiedniej opiece medycznej ptak wróci do zdrowia.



Młody bocian zaplątany w sznurki. Fot. AT



Martwica kończyny – tragiczny w skutkach finał pozostawiania na polach sznurków. Fot. AC

VI. 8. Późne lęgi

W przypadku bocianów, u których rozwój młodych, od momentu zniesienia jaj do osiągnięcia lotności, trwa około 3 miesięcy, nie jest możliwe wyprowadzenie więcej niż jednego lęgu w okresie jednego sezonu lęgowego (wiosna – lato). Często zdarza się jednak powtarzanie lęgu wynikające ze straty jaj w początkowym okresie ich wysiadywania. Mogą się do tego przyczyniać niesprzyjające warunki atmosferyczne (burze i zniszczenie gniazda, deszcze, nagłe ochłodzenie), rzadziej zaś drapieżnictwo lub walki o gniazdo pomiędzy bocianami. Jeśli bociany stracą lęg na bardziej zaawansowanym etapie, nie powtarzają go. Takie bociany zwykle trzymają się w pobliżu gniazda, często je odwiedzając, nocując na nim i szukając pożywienia na okolicznych łąkach i polach. Inną przyczyną późnych lęgów jest zbyt późny powrót z zimowiska.

Doświadczona para zwykle radzi sobie z odchowem nawet późno rozpoczętego lęgu. Niekiedy jednak zdarza się, że młode z takiego lęgu nie zdążą osiągnąć dojrzałości umożliwiającej im przetrwanie długiej wędrówki na zimowiska i nie decydują się na jej rozpoczęcie, lecz pozostają w kraju (patrz rozdział: VI. 9.). Niekiedy zdarza się też, że instynkt wędrówki u dorosłych bocianów jest tak silny, że rodzice opuszczają młode przebywające jeszcze w gnieździe. Takie pisklęta nie mają szans na przetrwanie. Przed podjęciem interwencji konieczna jest obserwacja i upewnienie się (najlepiej w konsultacji z ornitologiem), czy rzeczywiście dorosłe ptaki nie przylatują do gniazda. Jeśli tak jest, należy, z zachowaniem środków ostrożności, zdjąć młode z gniazda i odchowować ręcznie (patrz rozdziały: VI. 11. 1. oraz VI. 10.). Jeśli jest to cały lęg, szansa na to,

że młode bociany nie oswoją się i będą mogły w przyszłym sezonie polecieć na wolność wzrasta, szczególnie jeśli spędzą one zimę w towarzystwie innych bocianów.

VI. 9. Bociany zimujące

Każdego roku jesienią nasilają się zgłoszenia o błąkających się po polach bocianach. Nie jest to zjawisko nowe, gdyż informacje o bocianach, które nie odleciały na zimę znaleźć możemy nawet w źródłach historycznych. Choć wiele osób łączy coraz częstsze doniesienia o zimowaniu bocianów w kraju ze zjawiskiem ocieplenia klimatu, nie jest jasne, czy liczba zimujących bocianów w ostatnich latach rzeczywiście się zwiększa, czy więcej jest obserwatorów ptaków i osób zaniepokojonych losem bocianów, które zgłaszają takie przypadki. Co więcej, z relacji wielu ornitologów wynika, że ptaki, które nie zdecydowały się na rozpoczęcie wędrówki, to przede wszystkim osobniki osłabione lub młode z późno rozpoczętych lęgów. Znane są przypadki pomyślnego przezimowania bocianów w kraju bez pomocy człowieka. Zagrożeniem dla takich ptaków nie jest chłód, lecz duża pokrywa śnieżna, która utrudnia znalezienie pokarmu. Łagodnie, zdarzające się zwłaszcza na zachodzie kraju zimy bociany mogą przetrzymać bez pomocy człowieka, szukając pokarmu na polach, przy niezamarzających wodach czy w okolicach ferm kurzych i wysypisk śmieci (żywiąc się odpadkami mięsnymi). Jeśli zaobserwujemy zimującego bociana najważniejszą rzeczą jest ustalenie, czy ptak jest zdrowy czy ranny. Czasem może to przysparzać trudności, ale na ogół pobliscy mieszkańcy są w stanie powiedzieć czy ptak:

- ma widoczne oznaki urazu np. krew?
- kuleje, trzyma asymetrycznie lub wręcz powłóczy jednym ze skrzydeł?
- w razie zaniepokojenia jest w stanie odlecieć, czy jedynie odbiega?
- nocuje na wysokich obiektach, zapewniających mu bezpieczeństwo, czy nie jest w stanie sprawnie latać i nocuje na ziemi?



Każdego roku zimą odnotowuje się w Polsce przypadki bocianów, które nie zdecydowały się na podjęcie jesiennej wędrówki. Fot. AT

Zwykle zimujące bociany żerują na pobliskich polach i jeśli to nie jest konieczne, nie należy podejmować prób ich chwytania aż do nastania pierwszych mrozów. Do tego czasu na polach jest wystarczająco dużo pokarmu, zaś **dostępne metody chwytania bocianów stwarzają ryzyko dla ptaków i stosuje się je jedynie w przypadku wyraźnej konieczności**. Co więcej, na podejmowanie prób schwytania zdrowego ptaka nie pozwala prawo, w świetle

którego, na odłów i transport zwierzęcia chronionego, które nie jest ranne potrzebna jest zgoda (patrz: rozdział VIII). Bociana zdrowego można na pewno dokarmiać (patrz: rozdział VI. 6.), co pozwala także na obserwację jego stanu zdrowia.

Jeśli ptak jest wyraźnie słaby i/lub chory, należy niezwłocznie podjąć próbę schwytania go i dostarczenia do najbliższego ośrodka rehabilitacji. Trzeba pamiętać o tym, że nawet ranny ptak, jeśli tylko jest w wystarczająco dobrej kondycji żeby uciekać, nie pozwoli zbliżyć się człowiekowi. Więcej informacji na temat chwytania i transportu bocianów znaleźć można w rozdziale VI.11.

VI. 10. Odchów ręczny bocianów białych

Odchów ręczny zarezerwowany jest jedynie dla specjalistycznych placówek, czyli ośrodków rehabilitacji. Przechowywanie bez pozwolenia ptaków chronionych nie jest zgodne z prawem. Przedstawione w niniejszym rozdziale informacje służą jedynie jako wytyczne do tymczasowych działań, tj. do czasu transportu do ośrodka rehabilitacji.

Odchów ręczny bocianów białych obarczony jest ryzykiem tzw. wdrukowania na człowieka (bocian utożsamia się z „rodzicem”, który go wykarmił, czyli człowiekiem). Stąd decyzja ta zawsze powinna być podejmowana po rozważeniu wszystkich możliwych rozwiązań (tj. adopcji przez inną parę bocianów, połączenia z rodziną). Jeśli odchów ręczny pozostaje jedynym wyjściem, najlepiej połączyć ze sobą kilka ptaków. Pisklęta bocianów zwykle ze sobą rywalizują, więc jeśli nie są to ptaki z jednego gniazda i w tym samym wieku, należy je rozdzielić, jednak w ten sposób, aby ptaki cały czas widziały się i słyszały. W przeciwnym razie będzie regularnie dochodziło do „kradzieży” pokarmu, a nawet bójk. Co najdziwniejsze - prowadzonym nie zawsze będzie najstarszy i największy osobnik!

Bociany karmią swoje młode zwracając pokarm, a młode pośpiesznie zgarniają wszystko co znajdzie się w ich zasięgu. Dlatego nie ma potrzeby karmienia z ręki (chyba że ptak jest bardzo słaby). Wystarczy położenie miski z odpowiednio rozdrobnionym pokarmem. Jeśli pokarm będzie namoczony w wodzie i nie wyschnięty, to nie ma potrzeby pojenia. Dorosłe ptaki robią to bardzo rzadko, w upalne dni, i jest to raczej chłodzenie młodych niż ich pojenie.

Najbardziej praktycznym i realnym rozwiązaniem jest karmienie młodych bocianów zbilansowanym pokarmem *ad libitum* (do woli) w kilku porcjach (co 2-3 godziny). Bocianki, mimo dużego apetytu, nie powinny jednak rosnąć zbyt szybko. Do ustalenia zapotrzebowania kalorycznego młodego bociana stosuje się przedstawiony w ramce wzór.

Stała taksonomiczna C x (masa ciała w $\text{kg}^{0.75}$) x 1.5
x (status fizjologiczny) = Kcal/24h

Gdzie:

$C = 78$;

Status fizjologiczny dla zwierząt rosnących wynosi 1.5-3.0.

Odpowiednimi pokarmami dla bociana są: tłuczone skrzydełka kurze (bez skórki), jednodniowe pisklęta, ryby słodkowodne, myszy domowe czy szczury (możliwe do pozyskania np. z laboratoriów). Małe bociany już od pierwszych dni życia mogą formować wypluwki, dlatego wskazane jest, aby pokarm zawierał balast – będą to skóra i sierść (oczywiście wprowadzane z umiarem), czy łuski ryb. W żywieniu bocianów z wielu względów nie stosuje się żab, pomijając fakt iż są one chronione polskim prawem, posiadają znikomą wartość odżywczą i w dodatku zawierają stadia rozwojowe wielu pasożytów.

Ważnym aspektem żywienia jest zawartość wapnia w diecie. U młodych zwierząt pierwiastek ten powinien stanowić 1.5-2% zawartości diety, a stosunek wapnia do fosforu w diecie powinien wynosić zawsze 2Ca:1P. Dlatego jednostronne żywienie, np. karmią dla psów i kotów, piersią kurzą czy indyczą, które nie są odpowiednio zbilansowane pod kątem tych pierwiastków, skutkuje u bocianów poważnymi konsekwencjami zdrowotnymi w postaci nieprawidłowego rozwoju i chorób kości. **Pokarmami absolutnie zabronionymi są podroby, takie jak wątroba oraz wędliny, produkty zbożowe, słodycze, mleko, ryby morskie.**

Bociany, poza bardzo małymi i słabymi pisklętami, powinny mieć stałe kontakt ze świeżym powietrzem, czyli w praktyce, młode z wyrastającymi piórami powinny być wystawiane do półcienia. Ważnym aspektem odchowu jest udostępnienie antypoślizgowego podłoża, inaczej ryzykujemy urazami stawów i deformacjami kończyn.

VI. 11. Ranne bociany: chwytanie, transport, pierwsza pomoc

Ranne bociany podzielić można na dwie grupy. Pierwsza grupa, to ciężko ranne ptaki, które łatwo można schwytać, a najważniejszą rzeczą jest szybkie udzielenie im pierwszej pomocy oraz jak najszybszy transport do ośrodka rehabilitacji, gdzie otrzymają specjalistyczną pomoc. Druga grupa to ptaki lekko ranne, zwykle koczujące na polach, które są w stanie uciec przed człowiekiem. Ta grupa sprawia trudności przy odłowieniu, gdyż na ogół są to ptaki w dobrej kondycji ogólnej. Po schwytaniu, oględzinach (o ile nie wykazały one oznak muszycy rany) i udzieleniu bocianowi pierwszej pomocy może on na transport poczekać nawet kilka dni – bowiem ewentualne złamania występują w postaci już zrosniętej lub jako zagojone rany z wystającymi fragmentami kostnymi.

VI. 11. 1. Ranne bociany: chwytanie

Planując odławianie bociana, należy pamiętać że, zasadą pierwszą, uniwersalną dla wszystkich zwierząt dzikich, jest organizacja akcji. Jeśli zdecydujemy się na odłów musimy wiedzieć:

- kto i w jaki sposób będzie odławiał ptaka;
- kto będzie przetrzymywał ptaka do czasu transportu;
- kiedy odbędzie się transport (a także rodzaj kontenera do przewozu);
- kto i kiedy udzieli ptakowi pomocy medycznej, a wcześniej pierwszej pomocy;
- w końcu gdzie ptak zostanie przewieziony i czy placówka ta jest odpowiednia i wyraża zgodę na dostarczenie takiego pacjenta.

BHP – bezpieczeństwo ludzi

Pamiętajmy, że zawsze najważniejsze jest bezpieczeństwo ludzkie, nawet kosztem przeciągającej się w czasie akcji ratowniczej, nawet jeśli szanse zwierzęcia maleją z godziny na godzinę. **Nigdy nie należy narażać życia**, np. wchodząc na słupy energetyczne z przewodami pod napięciem.

Podczas kontaktów z dzikimi bocianami przede wszystkim pamiętać należy, że dziób bociana, którego ptaki używają do chwytania ofiar oraz obrony przed drapieżnikiem, stanowi realne zagrożenie dla człowieka. Dlatego podczas chwytania bociana w pierwszej chwili należy chwycić go za dziób, a następnie spróbować delikatnie przycisnąć ptaka do ziemi. Potem można spróbować unieruchomić skrzydła i nogi lub je zbadać. **W żadnym wypadku nie nachylamy się nad bocianem o niezabezpieczonym dziobie!** Chwytając dziób pamiętajmy aby nie zakrywać nozdrzy.

BHP – bezpieczeństwo ptaków

Bociany, jako ptaki posiadające długie nogi, są szczególnie narażone na ich złamania i skręcenia. Część kości ptaków jest spneumatyzowana, czyli zawiera wewnątrz uchyłki worków powietrznych. Złamania takich kości, np. ramiennej lub udowej, stanowią zarazem drogę dostępu dla larw much, zanieczyszczeń i bakterii, wprost do jamy ciała.

Młode bociany (odróżnianie młodego od dorosłego bociana – patrz: rozdział II) w sytuacji stresowej i bez wyjścia przyjmują pozycję leżącą – taką samą jak na gnieździe. Znacznie ułatwia to wszelkie czynności i immobilizację - do unieruchomienia pozostają tylko skrzydła.

Dorosłe ptaki nie będą tak łatwo chciały przyjąć pozycji ze zgiętymi pod tułowiem nogami. Wtedy można, **po złapaniu za dziób** (dorosłe ptaki są szczególnie szybkie

i niebezpieczne), spróbować złożyć razem skrzydła i ptaka delikatnie ale stanowczo docisnąć do podłoża.

Poniżej wymieniono podstawowy sprzęt używany do chwytania bocianów:

1. Bariera wizualna – może to być zwykła, dostosowana ciężarem płachta stosowana aby nakierować bociana do miejsca gdzie będzie można schwytać go rękami, lub narzucić na niego np. koc.

2. Sieci – nie mogą być zbyt ciężkie, gdyż zaplątany ptak narażony jest na urazy nóg. Sieci narzutowe mogą być stosowane na małe dystanse i wymagają współpracy co najmniej 2 osób. Umiarkowanie skuteczne w przypadku ptaków podlatujących, najbardziej użyteczne do odłowu ptaków nielotnych. Druga technika stosowania sieci zakłada rozpięcie jej na pewnym odcinku (przez co najmniej 2 osoby) i nakierowanie ptaka na nią. Ta technika wymaga współpracy wielu osób i jest stresująca dla ptaka, dodatkowo naraża go na nadmierny i wymuszony wysiłek.

Pod żadnym pozorem do chwytania bocianów nie powinny być używane pętle stosowane do chwytania ssaków. Nie jest odpowiednią metodą także tzw. „zagonienie” ptaka, czyli niepokojenie do momentu aż opadnie z sił. Pomijając niehumanitarność tej metody, dla ptaka może ona skutkować poważnymi konsekwencjami zdrowotnymi z ciężką miopatią (uszkodzeniem mięśni) włącznie.



Prawidłowy sposób przenoszenia bociana. Podejmując próbę schwywania bociana w pierwszej kolejności unieruchamiamy niebezpieczny dla człowieka dziób. Fot. AC

Przenoszenie bocianów

Na szczęście bociany białe nie są dużymi ptakami i z łatwością mieszczą się „pod pachą”, otoczone pewnym uchwytem ramienia. Młode można przenosić z podgiętym pod tułów nogami, dorosłe potrafią się w odpowiedzi na takie próby wyrwać, wtedy otaczamy skrzydła ramieniem i przyciskamy do tułowia. Drugą ręką zabezpieczamy głowę – chwytając za dziób. Można także nieść bociana z głową skierowaną do tyłu.

WSKAZÓWKA: ptaki uspokajają się w ciemności, dlatego szczególnie nerwowym ptakom można zakryć oczy – np. nakładając na głowę ręcznik. Jednak nie powinien on utrudniać oddychania.

VI. 11. 2. Ranne bociany: transport

W przypadku rannych ptaków przed włożeniem do kontenera transportowego należy, w miarę możliwości, udzielić ptakowi pierwszej pomocy. W przypadku złamań,

zarówno skrzydeł jak i nóg, a zwłaszcza złamań otwartych, wskazane jest ograniczenie ruchu (patrz rozdział VI. 11. 3.), które jednak nigdy nie powinno oznaczać przebywania dłuższy czas w pozycji uniemożliwiającej wyprostowanie nóg i szyi. **Niedopuszczalne jest ściśle owijanie ptaka taśmą klejącą lub sznurkiem.**



Na krótkie dystanse bociany transportować można w workach. Ważne aby nie stykały się bezpośrednio głowami – inaczej w trakcie jazdy może dojść do wzajemnego okaleczania się ptaków. Fot. AC



Co roku w Ośrodku Rehabilitacji Ptaków Chronionych w Warszawskim Ogrodzie Zoologicznym pada smutny „rekord” w nieprawidłowym sposobie transportu bociana. To pudełko jest zdecydowanie za małe! Fot. AC

Transporter

W praktyce najlepszym rodzajem transportera dla bociana jest odpowiedniej wielkości pudło kartonowe. Wydaje się, że ranny bocian który osiągnął rozmiary dorosłego ptaka, bardzo dobrze znieśie nawet kilkugodzinny transport w pudle o wymiarach:

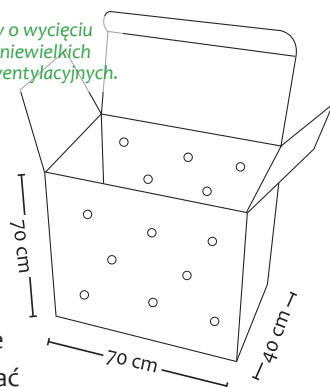
- szerokość 40 cm (przy złamaniach skrzydeł nawet 30 cm),
- długość 70 cm,
- wysokość 70 cm (przy tej wysokości możliwe jest już przyjęcie pozycji na w połowie wyprostowanych stawach skokowych).

Pisklęta można przewozić w mniejszych kartonach, dostosowanych do ich wielkości.

Na krótkie dystanse dopuszczalne jest transportowanie bocianów w workach, np. po ziarnie, należy wtedy wykonać otwór na głowę oraz szyję i zabezpieczyć drugi koniec mocnym sznurkiem. W ten sposób bocian może być przewożony maksymalnie 3 godziny. Po tym czasie może dojść do przejściowych lub trwałych uszkodzeń nóg.

Nie należy przewozić bocianów w klatkach – gdzie łatwo dochodzi do zaklinowania nogi, głowy lub skrzydła. W żadnym wypadku nie należy w jednym transporterze przewozić więcej niż jednego bociana, gdyż jest to ryzykowne nawet w przypadku piskląt.

Pamiętajmy o wycięciu w kartonie niewielkich otworów wentylacyjnych.



Inne zasady jakie powinien spełniać transporter:

1. **Lite podłoże zapobiegające poślizgom:** bociany jako ptaki długonogie w trakcie manewrów czy hamowania łatwo tracą równowagę, a próby wstawiania na śliskim podłożu prawie zawsze kończą się urazami stawów;
2. **Lite ściany oraz dach:** ogranicza to ilość docierających do ptaka bodźców, półmrok działa uspokajająco, eliminuje ryzyko zaklinowania i urazu. Transporter

powinien jednak posiadać wentylację np. w postaci wyciętych w kartonie otworów.

3. **W przypadku gdy mamy do czynienia ze złamaniem jednej lub obu kończyn dolnych,** należy wypełnić pudło/transporter do połowy wysokości (minimum do 1/3) miękkim materiałem np. sianem, kulkami z papieru, groszkami styropianowymi – tak aby ciężar ptaka nie spoczywał na nogach.

Podczas transportu

Pisklęta puchowe przez całą drogę muszą mieć zapewniony komfort ciepły tj. około 30°C, bez przeciągów. Temperatury wyższe niż 35°C mogą przyczynić się do udaru cieplnego i śmierci. Aby prawidłowo ocenić zachowanie i kondycję pisklęcia najlepiej pozostawać w ścisłym kontakcie z ośrodkiem rehabilitacji.

W trakcie jazdy jedynie puchowe pisklęta (i to kiedy podróż trwa dłużej niż 3-4 godziny) muszą być karmione, a to zależy od ich stanu zdrowia, ponieważ czasem są zbyt słabe aby jeść i wtedy nasza pomoc ogranicza się będzie do zapewnienia im komfortu termicznego. Najlepiej jest także nie karmić ptaków bezpośrednio przed przewożeniem. Gatunek ten z łatwością zwraca pokarm w sytuacjach stresowych, do których bez wątpienia należy transport. Nie zaleca się pojenia bocianów w trakcie drogi, chyba że transport jest na tyle długi, że planowane są przerwy i ptaki wypuszczane są z kontenerów, a ich stan zdrowia pozwala na samodzielne picie. W innych wypadkach powinny być przygotowane do drogi, np. poprzez wykonany przez lekarza weterynarii wlew dożylny płynów i elektrolitów.

VI. 11. 3. Ranne bociany: pierwsza pomoc

Pierwsza pomoc to wszelkie działania przed dostarczeniem ptaka do lekarza weterynarii lub ośrodka rehabilitacji.

Udzielenie ptakowi pierwszej pomocy, np. w postaci opatrunku na skrzydle, nie zwalnia z obowiązku dostarczenia pacjenta do ośrodka rehabilitacji lub lekarza weterynarii, gdzie podjęte zostaną dalsze działania. Działania podjęte w ramach pierwszej pomocy powinny pozwolić na bezpieczny transport bociana i ograniczyć do minimum dalsze urazy. Ważne jest aby nie szkodziły one ptakom i w przyszłości nie utrudniły pracy lekarzowi weterynarii. **Nie należy na własną rękę podawać ptakom żadnych leków.**

Postępowanie z ranami

Opatrywanie ran u bocianów nie odbiega znacząco od zasad ogólnych stosowanych u zwierząt. Należy robić to w sposób możliwie najczystszy, z uwzględnieniem zasad anatomii – a więc nie unieruchamiać kończyn w pozycji nie fizjologicznej, nie bandażować mocno szyi (ryzyko uduszenia) etc. Zawsze najlepszym sposobem jest telefon do zaprzyjaźnionego lekarza weterynarii lub ośrodka rehabilitacji. Przy opatrywaniu ran należy stosować środki ochrony osobistej tj. rękawiczki gumowe.

Podczas opatrywania ran nie należy:

- stosować środków dezynfekcyjnych (woda utleniona, spirytus, jodyna itp.), które mogą zaburzać gojenie, a nawet doprowadzić do martwicy tkanek;
- nakładać bezpośrednio na ranę waty czy ręczników papierowych (rozmiękczone krwią i innymi wysiękami przylgną do tkanek a następnie zaschną i utrudnią dalsze działania);
- zrywać strupów, które osłaniają ranę i tamują krwawienie;
- zakładać ptakom opasek uciskowych;
- stosować plastrów klejonych bezpośrednio do piór;
- stosować opatrunków uciskających klatkę piersiową ptaka.

W przypadku kiedy w miejscu złamania lub w ranie znajdują się już larwy much, nie należy ich usuwać na własną rękę – uczyni to lekarz podczas opracowywania rany. Nie należy tracić czasu i skupić się raczej na jak najszybszym transporcie ptaka do lekarza weterynarii.

Złamania kości nóg

Generalną zasadą przy złamaniach kości jest unieruchomienie dwóch sąsiadujących stawów, a przy zwichnięciach, unieruchomienie dwóch sąsiadujących kości. W praktyce, osoby nieobeznane z anatomią, powinny dążyć do ustalenia kończyny (najczęściej skrzydła) w pozycji fizjologicznej. Można w tym celu przyrzeć się zdrowej kończynie po drugiej stronie ciała.

Jeśli złamanie nogi znajduje się poniżej stawu skokowego lub kolanowego, a więc na odcinku nogi łatwym dostępnym dla manipulacji, zaleca się założenie opatrunku i unieruchomienie miejsca złamania. Zakładanie łupków wymaga wiedzy i doświadczenia, inaczej nieodpowiednio umocowane usztywnienie może zsunąć się poniżej rany i dodatkowo ją uciskać. Opatrunek w przypadku złamania otwartego ma na celu ochronę rany przed zanieczyszczeniami. Po unieruchomieniu i ułożeniu kończyny w pozycji fizjologicznej zaleca się jak najszybszy transport do lekarza weterynarii lub ośrodka rehabilitacji (patrz: rozdział VI. 11. 2.).

W wypadku wystających fragmentów kości najważniejsze jest zabezpieczenie ich przed wysychaniem np. przykładając jałowy gazik nasączony jałowym płynem lub jałowy opatrunek żelowy na oparzenia.

W przypadku złamania kości udowej, wykonywanie opatrunków bez wiedzy i przeszkolenia jest ryzykowne. Kończynę należy złożyć w pozycji fizjologicznej i postępować analogicznie jak w złamaniach skoku i podudzia.

Najczęściej popełniane błędy podczas udzielania pierwszej pomocy przy złamaniach nóg bocianów:

- zbyt luźny opatrunek – zsuwa się i nie spełnia swojej roli,
- niedostateczne ograniczenie ruchu ptaków, które, próbując wstać, pogłębiają uraz.

Złamania skrzydeł



Typ opatrunku stosowany przy urazach nadgarstka oraz złamaniu kości przedramienia. Przy zakładaniu tego typu opatrunku, trzeba upewnić się, że obejmujemy kość ramienną – w tym celu należy ustalić pozycję stawu łokciowego. Fot. AC



Coraz popularniejszy sposób bandażowania nadgarstka i przedramienia – polega na połączeniu szerokich kawałków bandaży, wykonaniu jednego obwoju i zabezpieczeniu plasterem. Ten typ opatrunku dobrze sprawdza się w rozległych urazach i obrzękach, a ponadto jest łatwy do wykonania. Fot. AC



Drugi wariant opatrunku stosowanego przy urazach nadgarstka lub złamaniu kości przedramienia, tym razem „typu osemkowego”. Zakładanie tego typu opatrunku przez osoby nie wprawione i przy wielokrotnych złamaniach może niestety pogłębić uraz. Jest on jednak stabilniejszy niż poprzedni. Fot. AC



W przypadku złamania kości ramiennej, należy wykonać obwój na około ciała ptaka. Na zdjęciu widoczne dwa pasma bandaży usztywniające opatrunek. Pierwszy prowadzony doczaszkowo, drugi doogonowo w stosunku do kości ramiennej. Należy zwrócić uwagę, czy bandaże obejmujące korpus nie zsuwają się uciskając na narządy lub utrudniając chodzenie. Fot. AC

Przy złamaniach skrzydeł, poza opatrzeniem krwawiących ran i zabezpieczeniem wystających fragmentów kości, dążymy do ułożenia uszkodzonego skrzydła w pozycji fizjologicznej – takiej jaką przyjmuje drugie (zdrowe) skrzydło. Ważne jest, podobnie jak przy złamaniach nóg, aby ograniczyć ruch i nie pozwolić ptakowi na rozpościeranie skrzydeł. **W sytuacji złamania skrzydła nie stosuje się usztywnienia w postaci łupek, bowiem bandażowanie skrzydła w pozycji zgiętej w wystarczającym stopniu przyczynia się do stabilizacji miejsca złamania, a sąsiadujące kości tworzą naturalne usztywnienie.**

Rodzaje opatrunków w zależności od miejsca złamania skrzydła:

- urazy nadgarstka: jako naturalne usztywnienie wykorzystujemy kości przedramienia, nadgarstek bandażujemy w pozycji zgiętej;
- urazy przedramienia: unieruchamiamy nadgarstek oraz staw łokciowy, jako naturalne usztywnienie wykorzystujemy kość ramienną;
- kość ramienna: unieruchamiamy całe skrzydło, dodatkowo wykonujemy kilka obwojów bandaża naokoło tułowia (uwaga: nie mogą być zbyt ścisłe aby nie utrudniać oddychania) jednak nie obejmujemy nim skrzydła zdrowego.

VII. Ośrodki rehabilitacji – Agnieszka Czujkowska

Na terenie całej Polski działa kilkadziesiąt ośrodków rehabilitacji przeznaczonych dla dzikich zwierząt. Utworzenie i prowadzenie ośrodka rehabilitacji zwierząt wymaga uzyskania zezwolenia Generalnego Dyrektora Ochrony Środowiska, które wydaje się na stosowny wniosek, jeżeli warunki w ośrodku odpowiadają potrzebom biologicznym zwierząt w okresie ich leczenia i rehabilitacji.

Ogólnokrajowa, aktualna lista ośrodków rehabilitacji ptaków utworzonych mocą Ministerstwa Środowiska lub Generalnej Dyrekcji Ochrony Środowiska znajduje się na stronie www.gdos.gov.pl.

 Ośrodek Rehabilitacji
Ptaków Chronionych
PTASI AZYL

ul. Ratuszowa 1/3, 03-461 Warszawa
tel. (22) 670 22 07
e-mail: azyl@zoo.waw.pl
<http://ptasiazył.zoo.waw.pl>

Jedną z wiodących takich placówek jest Ośrodek Rehabilitacji Ptaków Chronionych „Ptasi Azyl”, który rozpoczął swoją działalność na terenie Warszawskiego Ogrodu Zoologicznego wiosną 1998 roku. Inicjatywa ta była kontynuacją wieloletniej działalności Krystyny Rogaczewskiej oraz Jerzego Desselbergera, która za sprawą uporu Andrzeja Kruszewicza i dobrej woli ówczesnego dyrektora Jana Rembiszew-

skiego przerodziła się w profesjonalną działalność na skalę ogólnopolską. Od tamtej pory liczba przyjętych pacjentów regularnie wzrasta i przekroczyła już 3000

ośrodkiem dla ptaków dzikich w Polsce. Od 2009 roku z racji nowych obowiązków Andrzeja Kruszewicza, ośrodkiem kieruje Agnieszka Czujkowska, wieloletni współpracownik oraz wolontariusz Azylu.

VIII. Aspekty prawne ochrony bociana białego – Dorota Łukasik

Kto jest odpowiedzialny za udzielenie pomocy rannym bocianom i za ich transport do ośrodka rehabilitacji dzikich zwierząt? Kto powinien zająć się uprzętnięciem zwłok martwych bocianów?

Przepisy nie wskazują wprost kto ma obowiązek udzielić pomocy rannym bocianom oraz kto jest odpowiedzialny za przetransportowanie zwierząt do ośrodka rehabilitacji zwierząt. Jednakże, zgodnie z art. 7 ust. 1 pkt 1 ustawy z dnia 8 marca 1990 r. o samorządzie gminnym (Dz. U. z 2001 r. Nr 142, poz. 1591 z późn. zm.), do zadań własnych gminy należy zaspokajanie zbiorowych potrzeb wspólnoty, które obejmują m. in. sprawy z zakresu ochrony przyrody. Na podstawie art. 2 ust. 1 ustawy z dnia 16 kwietnia 2004 r. o ochronie przyrody (Dz. U. z 2009 r. Nr 151, poz. 1220, z późn. zm.), ochrona przyrody polega m.in. na zachowaniu składników przyrody, dziko występujących zwierząt oraz zwierząt objętych ochroną gatunkową, a zatem uznać należy, że **do zadań gminy należy pomoc rannym zwierzętom gatunków dziko występujących.**

Do zadań własnych gminy należy również uprzętnienie zwłok zwierząt znajdujących się na jej terenie. Art. 3 ust. 2 pkt 2 ustawy z dnia 13 września 1996 r. o utrzymaniu czystości i porządku w gminach (Dz. U. z 2012 r., poz. 391) wskazuje, iż gminy zapewniają czystość i porządek na swoim terenie i tworzą warunki niezbędne do ich utrzymania, w tym zapewniają budowę, utrzymanie i eksploatację, własnych lub wspólnych z innymi gminami instalacji i urządzeń do zbierania, transportu i unieszkodliwiania zwłok zwierzęcych lub ich części.

W przypadku, gdy zwierzę zostanie ranne na skutek potrącenia przez pojazd mechaniczny, zgodnie z art. 25 ustawy z dnia 21 sierpnia 1997 r. o ochronie zwierząt (Dz. U. z 2003 r., Nr 106, poz. 1002, z późn. zm.) prowadzący pojazd mechaniczny, który potrącił zwierzę, zobowiązany jest, w miarę możliwości, do zapewnienia mu pomocy lub zawiadomienia jednej z wymienionych służb - tj. lekarza weterynarii, członka Polskiego Związku Łowieckiego, inspektora organizacji społecznej, której statutowym celem działania jest ochrona zwierząt, funkcjonariusza Policji, straży miejskiej lub gminnej, Straży Granicznej, pracownika Służby Leśnej lub Służby Parków Narodowych, strażnika Państwowej Straży Łowieckiej, strażnika łowieckiego lub strażnika Państwowej Straży Rybackiej.

W przypadku znalezienia zwłok zwierzęcia na drodze, chodniku czy innych urządzeniach związanych z drogą, na podstawie art. 20 pkt 4 oraz art. 4 pkt 20 ustawy z dnia 21 marca 1985 r. o drogach publicznych (Dz. U. z 2007 r. Nr 19, poz. 115, z późn. zm.) podmiotem odpowiedzialnym za wykonanie niezbędnych działań w celu uprzątnięcia drogi, należy uznać zarządcę drogi. W przypadku dróg wewnętrznych ich utrzymanie oraz zarządzanie nimi, zgodnie z art. 8 ust 2 ww. ustawy o drogach publicznych, należy do zarządcy terenu, na którym zlokalizowana jest droga, a w przypadku jego braku – do właściciela tego terenu.

Czy na odłów rannego i/lub osłabionego ptaka potrzebna jest zgoda? Jak wygląda ta sprawa w przypadku zdrowego, zimującego bociana?

Z punktu widzenia przepisów, kwestia odłowu osobników bociana białego jest uzależniona od stanu, w jakim znajduje się zwierzę. Na podstawie § 8 pkt 4 rozporządzenia Ministra Środowiska z dnia 12 października 2011 r., w sprawie ochrony gatunkowej zwierząt (Dz. U. Nr 237, poz. 1419), w przypadku chwywania zwierząt rannych i osłabionych w celu udzielenia im pomocy weterynaryjnej lub przemieszczenia do ośrodka rehabilitacji zwierząt, wprowadzone zostało odstępstwo od zakazów określonych w § 7 ww. rozporządzenia. W związku z powyższym, **odłowienie ptaka, który spełnia powyższe kryteria, tj. jest ranny lub osłabiony, w celu udzielenia mu pomocy, nie wymaga uzyskania zezwolenia organów ochrony przyrody.**

Inaczej przedstawia się kwestia chwywania zdrowych osobników, np. takich, które postanowiły zimować. Zjawisko zimowania bociana białego w Polsce nie jest zjawiskiem nowym, a liczba tych ptaków pozostających na zimę w kraju oraz ich zachowanie w tym czasie świadczy o tym, że nie są to wyłącznie osobniki chore lub osłabione. Także ich przetrwanie nie zawsze jest uzależnione wyłącznie od dokarmiania przez człowieka. W takiej sytuacji, **w przypadku zauważenia jesienią osobnika, który nie wykazuje chęci migracji i prawdopodobnie będzie zimował, najlepiej objąć go obserwacją. Nie ma potrzeby ingerencji, dopóki zwierzę nie będzie wykazywało wyraźnych oznak osłabienia. W przypadku chęci schwywania zdrowego osobnika, powinno się uprzednio uzyskać zezwolenie na wykonanie tej czynności, jak również na transport schwytanego bociana i docelowo na jego przetrzymywanie.**

Kiedy i przy jakich przesłankach można niszczyć gniazda bocianów?

Od ogólnie obowiązującego zakazu niszczenia gniazd chronionych gatunków zwierząt istnieje odstępstwo, wprowadzone § 8 pkt 2 rozporządzenia Ministra Środowiska w sprawie ochrony gatunkowej zwierząt, tj. **zakaz niszczenia gniazd nie dotyczy usuwania gniazd ptasich od dnia 16 października do końca lutego, z obiektów budowlanych i terenów zieleni, jeżeli wymagają tego względy bezpieczeństwa lub sanitarne.**

Przesłanki te muszą zostać spełnione łącznie, tzn. gniazdo bocianie można usunąć bez zezwolenia wyłącznie we wskazanym w ww. rozporządzeniu terminie, w przypadku kiedy znajduje się ono na obiekcie budowlanym (do których zaliczają się nie tylko budynki, ale też np. słupy energetyczne) lub terenach zieleni (gniazda na drzewach, jednak tylko w przypadku, kiedy drzewa znajdują się w granicach wsi o zwartej zabudowie, miast lub towarzyszą ulicom, placom, zabytkowym fortyfikacjom, budynkom, składowiskom, lotniskom oraz obiektom kolejowym i przemysłowym), a jego usunięcie jest konieczne ze względu na bezpieczeństwo bądź z uwagi na kwestie sanitarne.

W pozostałych sytuacjach organem właściwym do wydania zezwolenia na odstępstwo od zakazu niszczenia gniazd jest właściwy miejscowo regionalny dyrektor ochrony środowiska.

Kto i na jakich zasadach może przetrzymywać bociany wymagające leczenia, rehabilitacji oraz ptaki niezdolne do powrotu na wolność?

W sytuacji, kiedy znajdziemy bociana białego, który wymaga udzielenia mu pomocy, najlepszym rozwiązaniem jest przekazanie go pod fachową opiekę do ośrodka rehabilitacji zwierząt. Ośrodek rehabilitacji zwierząt jest miejscem, w którym na mocy decyzji Generalnego Dyrektora Ochrony Środowiska może być prowadzone leczenie i rehabilitacja zwierząt dziko występujących, wymagających okresowej opieki człowieka. Placówki takie posiadają odpowiednie zaplecze techniczne, doświadczoną kadrę oraz podlegają regularnym kontrolom regionalnych dyrektorów ochrony środowiska. Kompletną listę ośrodków rehabilitacji zwierząt można znaleźć na stronie internetowej Generalnej Dyrekcji Ochrony Środowiska.

Pomocy zwierzęciu mogą również udzielać lekarze weterynarii. Podjęcie się tego szczytnego zadania nie wymaga uzyskania zezwolenia na przetrzymywanie gatunku chronionego. Należy jednak pamiętać, iż w takim przypadku „udzielenie pomocy”, zgodnie z rozporządzeniem w sprawie ochrony gatunkowej zwierząt należy interpretować jako podjęcie działań zmierzających do zlikwidowania zagrożenia dla życia i zdrowia bociana. W przypadku konieczności dłuższego przetrzymywania osobnika bociana przez lekarza weterynarii, np. z uwagi na konieczność jego rehabilitacji, należy uzyskać zezwolenie właściwego miejscowo regionalnego dyrektora ochrony środowiska, gdyż zgodnie z ustawą o ochronie przyrody, miejscem gdzie może być prowadzone leczenie i rehabilitacja gatunków chronionych jest ośrodek rehabilitacji zwierząt.

Ponadto, ustawodawca nie wykluczył możliwości uzyskania zezwolenia na przetrzymywanie bocianów przez inne podmioty, np. osoby prywatne. Często ma miejsce sytuacja, w której z uwagi na odniesione obrażenia, po zakończeniu leczenia osobnik bociana nie kwalifikuje się do ponownego wypuszczenia na wolność. Osobnikiem

takim może zaopiekować się każdy „wolontariusz”. Konieczne jest jedynie uzyskanie zezwolenia na stałe przetrzymywanie osobnika gatunku chronionego. We wniosku należy zawrzeć wymagane przepisami informacje:

- 1) imię, nazwisko i adres albo nazwę i siedzibę wnioskodawcy;
- 2) cel wykonania wnioskowanych czynności;
- 3) opis czynności, na którą może być wydane zezwolenie;
- 4) nazwę gatunku lub gatunków, których będą dotyczyć działania, w języku łańcińskim i polskim;
- 5) liczbę lub ilość osobników, których dotyczy wnioski;
- 6) wskazanie miejsca i czasu wykonania czynności.

Do wniosku, zawierającego wszystkie wymagane przepisami informacje, w tym opis warunków, w jakich przetrzymywane będzie zwierzę, należy w takiej sytuacji dołączyć zaświadczenie weterynarza o trwałym urazie bociana, uniemożliwiającym wypuszczenie go na wolność.

W tym miejscu należy zauważyć, iż zgodnie z obowiązującymi przepisami, ośrodki rehabilitacji działające na podstawie ważnych zezwoleń Generalnego Dyrektora Ochrony Środowiska, mogą przetrzymywać gatunki chronione jedynie do czasu zakończenia ich leczenia i rehabilitacji. W momencie, kiedy dobiegną one końca, zwierzę powinno zostać przywrócone do środowiska przyrodniczego. W opisanym wyżej przypadku, kiedy ze względu na odniesione urazy konieczne jest objęcie osobnika bociana stałą opieką człowieka, również ośrodki rehabilitacji zobowiązane są uzyskać zezwolenie na bezterminowe przetrzymywanie osobników gatunków chronionych.

Czy bocian przewieziony do ośrodka rehabilitacji kilkadziesiąt kilometrów od miejsca znalezienia po zakończonym leczeniu musi być wypuszczony w miejscu znalezienia?

Zdarza się, że w celu udzielenia bocianom pomocy, muszą być one transportowane na znaczne odległości, co samo w sobie stanowi najczęściej główną przeszkodę dla osoby chcącej pomóc rannemu bocianowi. Nie istnieje jednak obowiązek ponownego wypuszczenia zwierzęcia wyłącznie w miejscu jego znalezienia po zakończeniu rehabilitacji. Należy jednak pamiętać, iż nie może to być też miejsce zupełnie przypadkowe. Zawsze należy mieć na uwadze wymagania biologiczne gatunku i miejsce wypuszczenia dobrać tak, aby w jak największym stopniu przypominało siedlisko, w którym gatunek występuje w środowisku naturalnym. Pamiętać należy również o możliwych zagrożeniach. W przypadku bocianów białych, z całą pewnością nie należy ich wypuszczać w terenie zabudowanym, w lesie ani w sąsiedztwie linii energetycznych.

IX. Obrączkowanie – Adam Olszewski

Obrączkowanie to jedna ze starszych metod badania ptaków, a mimo to wciąż dostarcza nam ona wielu cennych informacji. Polega na znakowaniu poszczególnych osobników obrączką, dzięki czemu możliwa jest identyfikacja ptaka po jego powtórnym zobaczeniu w dowolnym miejscu na Ziemi. Dotychczas (do końca 2012 r.) w Polsce zaobrączkowano 49 tysięcy bocianów białych, uzyskując 2100 ponownych stwierdzeń o 1700 osobnikach. Dzięki obrączkowaniu bocianów udowodniono istnienie w Europie dwóch populacji wędrowkowych: zachodniej (leżącej przez Gibraltar na sawanny zachodniej Afryki) oraz wschodniej (migrującej przez Bosfor i Bliski Wschód do Afryki wschodniej i południowej). Strefę graniczną między oboma populacjami stanowią Holandia i Niemcy.



Obrączkarz podczas pracy. Fot. AT

Poza tym analizy oparte na obrączkowaniu bocianów dotyczące przeżywalności i przyczyn śmierci mają ogromne znaczenie dla ich ochrony. Wykazano, że 2/3 młodych ginących w pierwszym półroczu swojego życia to ofiary porażen prądem albo zderzeń z przewodami elektroenergetycznymi lub telefonicznymi. Pierwszy, newralgiczny rok życia przeżywa mniej niż połowa bocianów, na co ogromny wpływ ma powodzenie wędrowki i przezimowania.

Poza tym analizy oparte na obrączkowaniu bocianów dotyczące przeżywalności i przyczyn śmierci mają ogromne znaczenie dla ich ochrony. Wykazano, że 2/3 młodych ginących w pierwszym półroczu swojego życia to ofiary porażen prądem albo zderzeń z przewodami elektroenergetycznymi lub telefonicznymi. Pierwszy, newralgiczny rok życia przeżywa mniej niż połowa bocianów, na co ogromny wpływ ma powodzenie wędrowki i przezimowania.

Obrączkowanie ptaków mogą wykonywać tylko osoby do tego uprawnione, tj. posiadające licencję obrączkarza ptaków Stacji Ornitologicznej Muzeum i Instytutu Zoologii Polskiej Akademii Nauk w Gdańsku.

Obrączkowanie bocianów wydaje się mieć sens tylko w dwóch przypadkach:

- gdy zakładamy realizację przedsięwzięcia przez co najmniej kilka kolejnych lat na obszarze np. gminy, powiatu lub regionu geograficznego;
- w przypadku ptaków wypuszczanych z ośrodków rehabilitacji i ogrodów zoologicznych.

Obrączkowanie bociana białego nie powoduje szkód w lęgach, a dorosłe ptaki reagują na wizyty człowieka w gniazdach ze spokojem i bez większego stresu.

Realizacja obrączkowania bocianów białych wydaje się przedsięwzięciem z pozoru łatwym. Jak się okazuje, poza dużymi kosztami (wynajęcie podnośnika + koszt

kolorowych obrączek plastikowych) wymaga jednak dobrej organizacji logistycznej. Po pierwsze, obrączkowanie boćków ograniczone jest do drugiej połowy czerwca (rzadko do początku lipca). Po wtóre, należy mieć rozpoznanie: gdzie i jak dojechać, aby nie ominąć jakiegos gniazda na badanym obszarze. Po trzecie, aby obniżyć koszty, do części najłatwiejszych gniazd można dostać się przy użyciu drabiny (przy gniazdach usytuowanych do 10 m nad ziemią). **Absolutnie wszystkie gniazda na słupach z nieizolowanymi liniami energetycznymi muszą być odwiedzane przy użyciu podnośnika.**

Wynajęcie podnośnika nie jest łatwe, ponieważ nie każda oferująca go firma jest w stanie sprostać często trudnym wymaganiom stawianym przez warunki terenowe i specyficzne uwarunkowania przy każdym gnieździe, np. wymagane jest perfekcyjne co do kilku centymetrów manewrowanie koszem podnośnika między liniami energetycznymi lub gałęziami. Często okazuje się, że najlepsze podnośniki o zasięgu roboczym ponad 18 metrów są zbyt ciężkie oraz mało zwrotne, co przeszkadza np. przy obrączkowaniu na małym podwórku.

Gdy już zorganizujemy sprzęt, dobrze jest mieć co najmniej jednego pomocnika, poza operatorem podnośnika. Pomocnik głównie asystuje obrączkarzowi, ale także może zapisywać dane na bieżąco do raptularza terenowego czy zajmować się bieżącą konserwacją gniazda (w zakresie możliwym podczas czynnego lęgu) np. przycinaniem gałęzi utrudniających dolet do gniazda. Oczywiście wszelka pomoc, czy to ze strony samorządów czy osób prywatnych, np. pomoc w sfinansowaniu podnośnika przez wójta na terenie jego gminy, jest bardzo mile widziana.

Nawet najlepiej zorganizowane obrączkowanie prowadzone na większym obszarze może wiązać się z różnymi problemami, np. z niesprzyjającymi warunkami pogodowymi (burzami lub upałami) czy trudnościami w dostępie do gniazda (np. przy zamkniętym podwórku lub gnieździe umiejscowionym w środku pól uprawnych). Mimo tego, obrączkowanie bocianów daje obrączkarzowi ogromną satysfakcję nawet po kilkunastu latach prac, gdyż ma on do czynienia z gatunkiem powszechnie lubianym, a w gniazdach wciąż zdarzają się niespodzianki, których opisów próżno szukać w opracowaniach naukowych.

Wszystkie informacje o obrączkowanych ptakach są bardzo cenne!

W przypadku znalezienia ptaka z obrączką postarajmy się odczytać jej numer, a następnie skontaktujmy ze Stacją Ornitologiczną Muzeum i Instytutu Zoologii PAN:

ul. Nadwiślańska 108, 80-680 Gdańsk

tel. +48 (58) 308-07-59

www.stornit.gda.pl

O działaniach Towarzystwa Przyrodniczego „Bocian”

– *Mirostawa Rzepała*

Towarzystwo Przyrodnicze „Bocian” w ramach swojej działalności zajmuje się bocianem białym (jego ochroną, liczeniem gniazd, edukacją) niemal od początku funkcjonowania. W latach 1994-96 uczestniczyliśmy w V Międzynarodowym Spisie Bociana Białego na Mazowszu, zaś VI taki spis koordynowaliśmy na Mazowszu w 2004 roku. W 2012 roku rozpoczęliśmy monitoring populacji bocianów na Mazowszu polegający na liczeniu gniazd w wybranych gminach (najbardziej obfitych w gniazda bocianów) w poszczególnych powiatach. Teren ten obejmuje nie tylko woj. mazowieckie, ale również część woj. łódzkiego, podlaskiego oraz lubelskiego. Monitoringiem objętych zostało ponad 40 miast i gmin o łącznej powierzchni 6900 km², które planowane są do systematycznej kontroli w następnych latach. Osoby pracujące w terenie w ramach monitoringu zdobywają doświadczenie pomocne podczas przygotowywanej akcji VIII Międzynarodowego Spisu Bociana Białego. Odbywać się ono będzie w roku 2014.

Od roku 1999 prowadziliśmy różne działania związane z czynną ochroną bocianów. Za pośrednictwem urzędów gmin, starostw powiatowych, rejonów energetycznych oraz przy udziale firm specjalistycznych przeprowadzono prace przy blisko 2300 zagrożonych gniazdach. Polegały one na montażu platform, stawianiu wolnostojących słupów, cięciach pielęgnacyjnych na drzewach umożliwiających ptakom swobodny dolet do gniazd.

Prace przy zagrożonych gniazdach poprzedzane były szczegółowym rozpoznaniem w terenie na wybranych obszarach. W latach 1999-2003 prowadzono inwentaryzacje nastawione na ocenę zagrożenia poszczególnych stanowisk bocianów w 10 powiatach woj. mazowieckiego oraz w powiecie białskim (woj. lubelskie). W odniesieniu do poszkodowanych bocianów (z różnymi złamaniami czy po porażeniach prądem) prowadzone były działania interwencyjne we współpracy z lekarzami weterynarii oraz Ośrodkiem Rehabilitacji Ptaków Chronionych w Warszawskim Ogrodzie Zoologicznym. W ramach działalności przeprowadzono w ostatnich latach również prace modernizacyjne na 64 rozłącznikach oraz na około 30 stacjach transformatorowych, gdzie w poprzednich latach ginęły porażone prądem bociany.

Wyżej wymienione działania prowadzone były dzięki dotacjom z rozmaitych funduszy, o których pozyskanie starało się Towarzystwo, jak również dzięki ofiarności miłośników przyrody. Jako organizacja pozarządowa nie posiadamy stałych środków finansowych pozwalających na prowadzenie ochrony czynnej.



Możesz pomóc nam chronić bociany, przekazując 1% podatku (więcej na: www.bocian.org.pl/1procent).

Publikacja dofinansowana przez Wojewódzki Fundusz Ochrony Środowiska
i Gospodarki Wodnej w Warszawie – www.wfosigw.pl

